

FA8系列工频、频率、转速数显表

FA8 series AC frequency, Frequency, Tacho Digital Meter



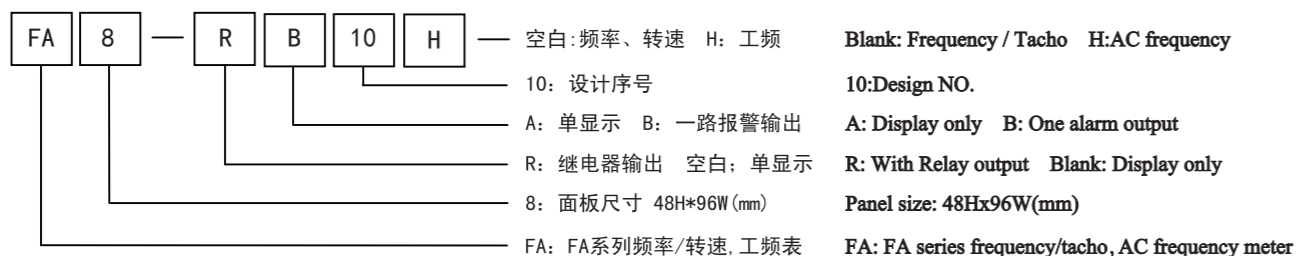
特点:

- 超大数码管, 显示直观易读
- 测量精度高, 读数稳定
- FA8-**10适用于测量频率、转速
- FA8-**10H用于测正弦交流电频率
- 外形尺寸48H×96W
- 比例系数设定功能

FEATURES:

- Big LED display, easy to read
- High measuring accuracy, stable performance
- FA8-**10 is for measuring frequency, tacho
- FA8-**10H is for measuring AC frequency
- Panel size: 48H×96W
- Prescale coefficient setting function

一、命名规则 Model Code



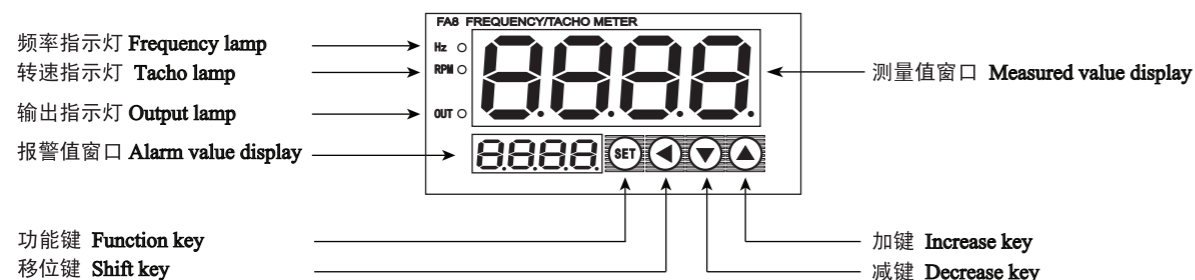
二、型号说明 Model Indication

型号 Model	尺寸 Size (mm)	显示 Display	功能 Function	输入电平范围 Input signal level	报警功能 Alarm
FA8-A10	48H×96W	双排四位 Dual line 4 digit	频率、转速 Frequency, tacho	L: 0~2Vdc H: 5~30Vdc	无 No
FA8-RB10	48H×96W	双排四位 Dual line 4 digit	频率、转速 Frequency, tacho	L: 0~2Vdc H: 5~30Vdc	一路报警 One alarm
FA8-A10H	48H×96W	双排四位 Dual line 4 digit	工频 AC Frequency	60~450VAC	无 No
FA8-RB10H	48H×96W	双排四位 Dual line 4 digit	工频 AC Frequency	60~450VAC	一路报警 One alarm

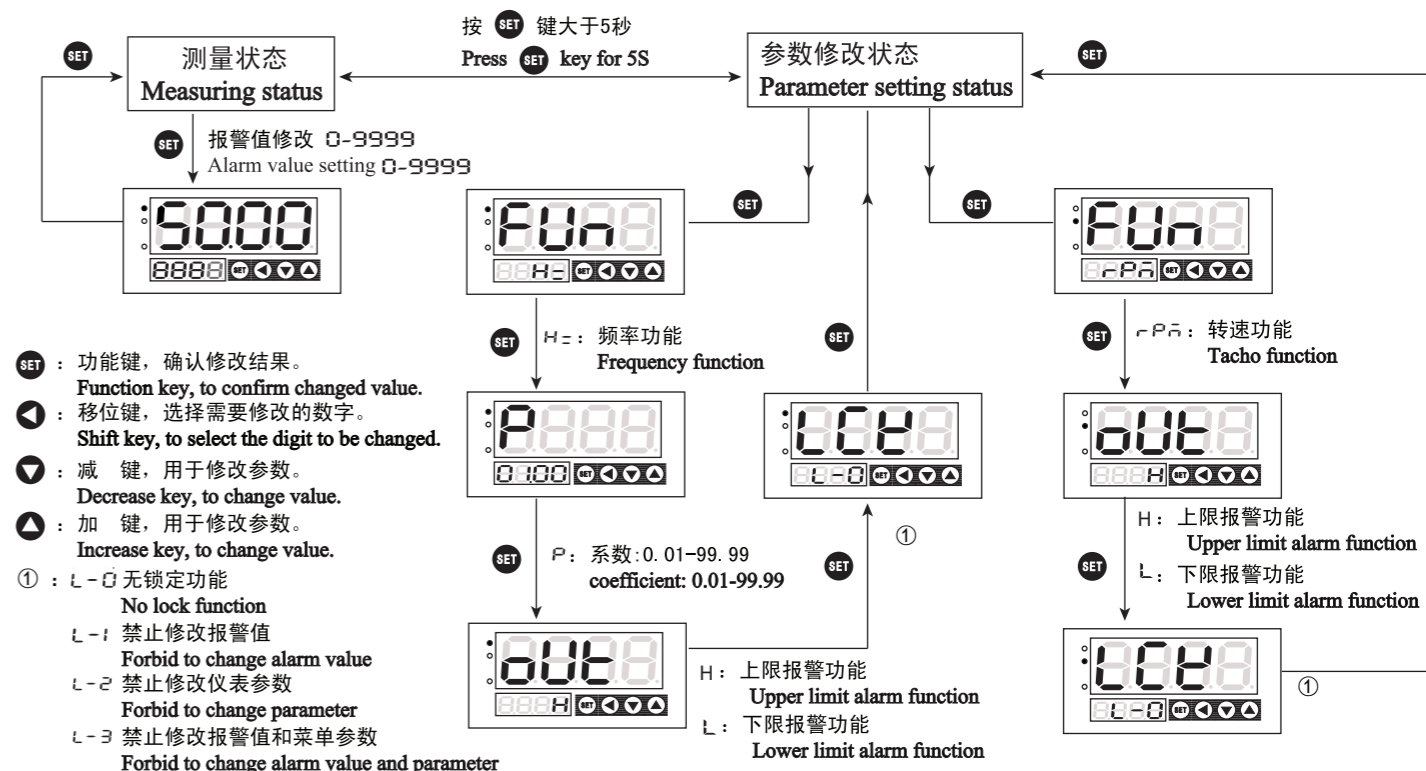
三、技术参数 Technical Parameters

测量功能 Function	测量频率或转速 To measure frequency or tacho
输入方式 Input mode	频率/转速 Frequency/Tacho: L: 0~2V, H: 5~30VDC, 工频 AC Frequency: 60~450VAC
测量范围 Measuring range	频率 Frequency: 0.1~5000Hz, 工频 AC Frequency: 0.1~1000Hz, 转速 Tacho: 6~9999RPM
测量误差 Measuring accuracy	±0.1% (25℃±5℃)
功率消耗 Power consumption	≤3VA
输入电阻 Input impedance	FA8-**10 ≥ 10KΩ, FA8-**10H ≥ 300KΩ
小数点 Decimal point	频率/工频: 00.00~0000 (浮动小数点), 转速: 没有小数点 Frequency/AC Frequency: 00.00~0000 (Float decimal point), Tacho: No decimal point
响应速度 Responing speed	约0.5秒 About 0.5S
最大显示 Max. Display	9999
使用环境湿度 Operating humidity	≤85% RH
使用温度 Operating temperature	0~50℃
电源 Power supply	AC 220V 50Hz
传感器电源 Sensor power supply	DC18V±5V
重量 Weight	350g
绝缘电压 Insulation strength	AC 2000V 1min
绝缘阻抗 Insulation impedance	DC 500V ≥100MΩ

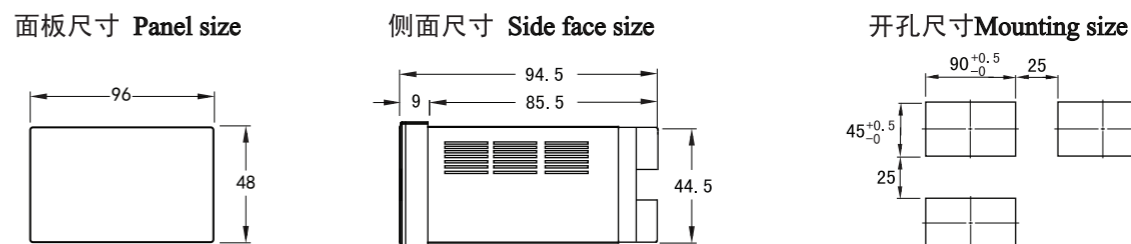
四、面板名称 Panel Indication



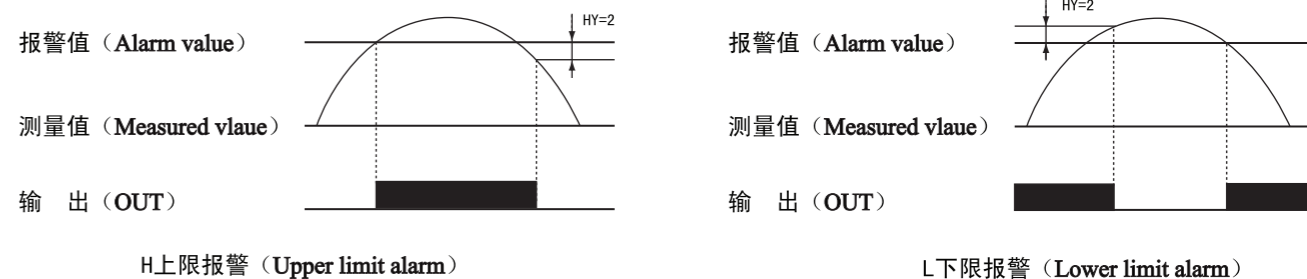
五、操作流程 Operation Sequence



六、外形尺寸 Dimension



七、输出逻辑图 Output Logic Chart



八、端子连接 Terminal Connection

