

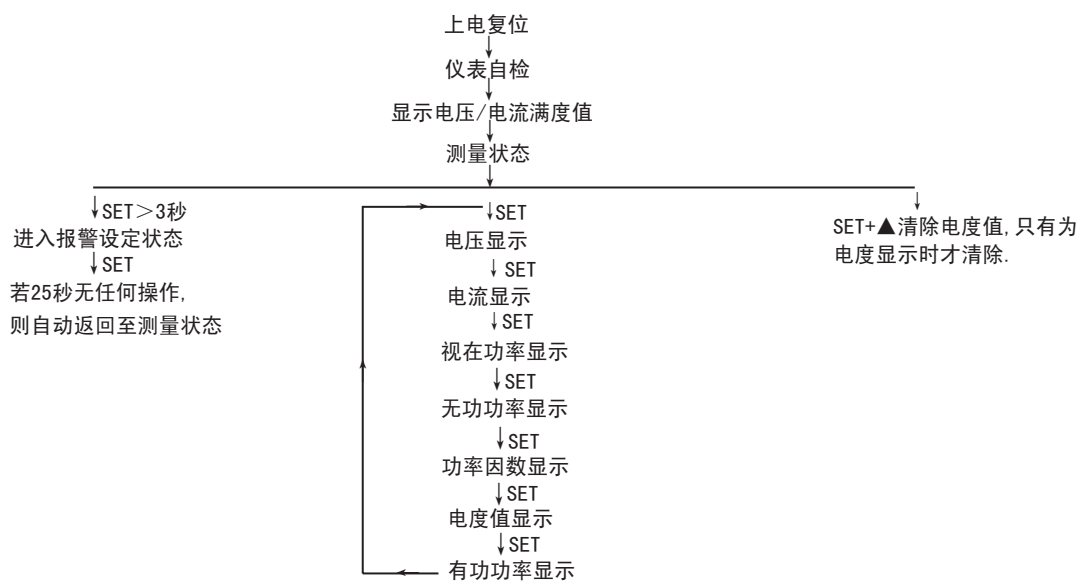
三、面板名称



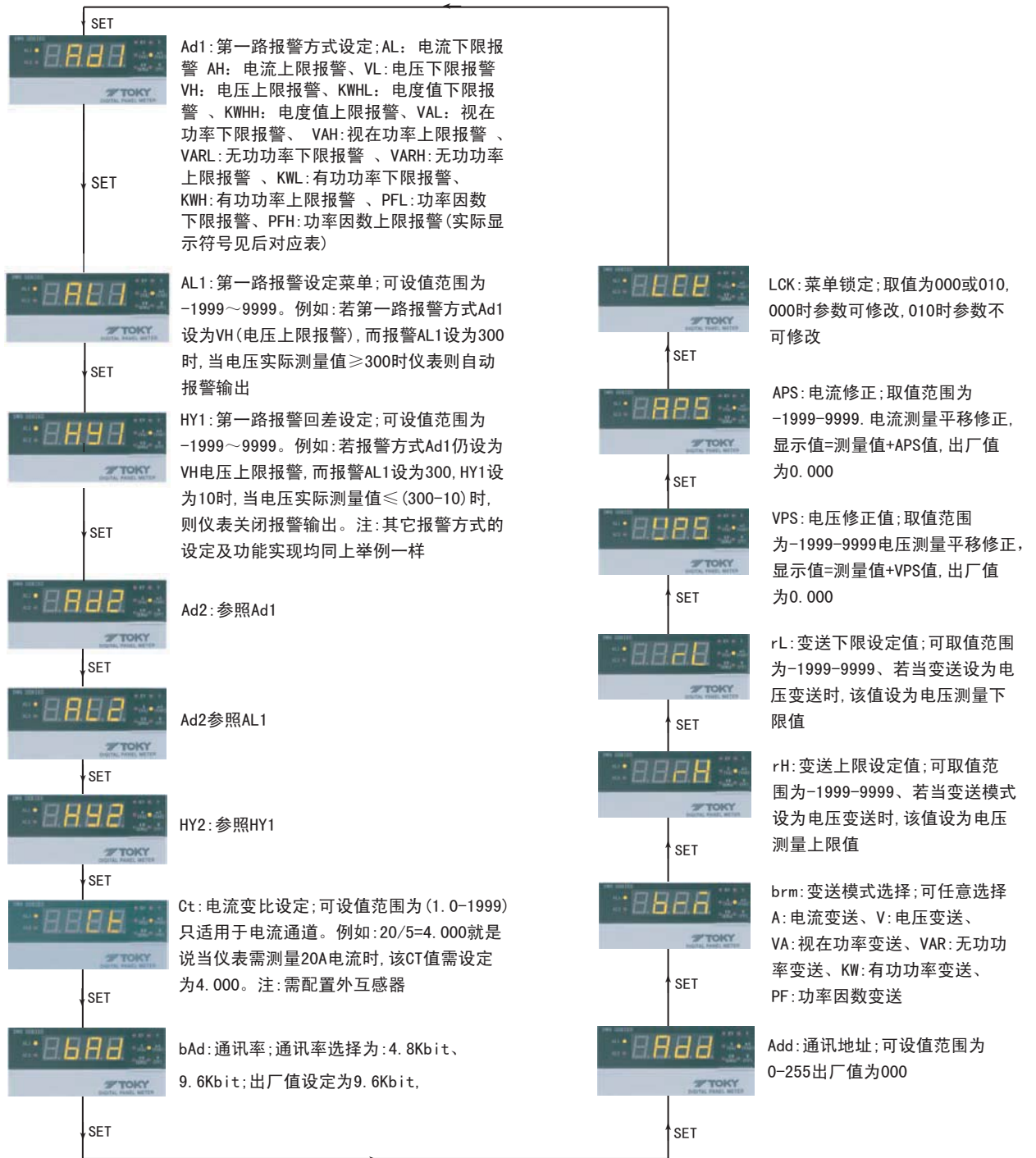
NO	面板文字	内容说明
1	数码管	显示测量值/参数设定内容
2	AL1	报警1#指示灯
3	AL2	报警2#指示灯
4	KV/V	电压指示灯
5	A/VA	电流A指示灯(亮)/视在功率指示(闪动)
6	mA/VAR	电流mA指示灯(亮)/无功功率指示(闪动)
7	KW/KWh	有功功率KW指示灯(亮)/电度值指示灯(闪动)
8	W/PF	有功功率W指示灯(亮)/功率因数指示灯(闪动)
9	SET	参数选择/确认键
10	◀	移位键
11	▼	减少键/参数显示
12	▲	增加键/参数显示

* 面板指示灯闪动时, 表示仪表测量转换为括号内的功能及单位, 否则为括号外的功能及单位。测量功率大于1000W以“KW”为单位, 小于1000W以“W”为单位; 当KW/KWh或W/PF指示灯亮时, A/AV或mA/VAR灯闪动, 表示仪表测量视在功率或无功功率。例如: KW/KWh灯亮, mA/VAR灯闪动, 显示值为1.200, 表示测量无功功率值为1.200KVAR。

四、操作流程



报警方式设定



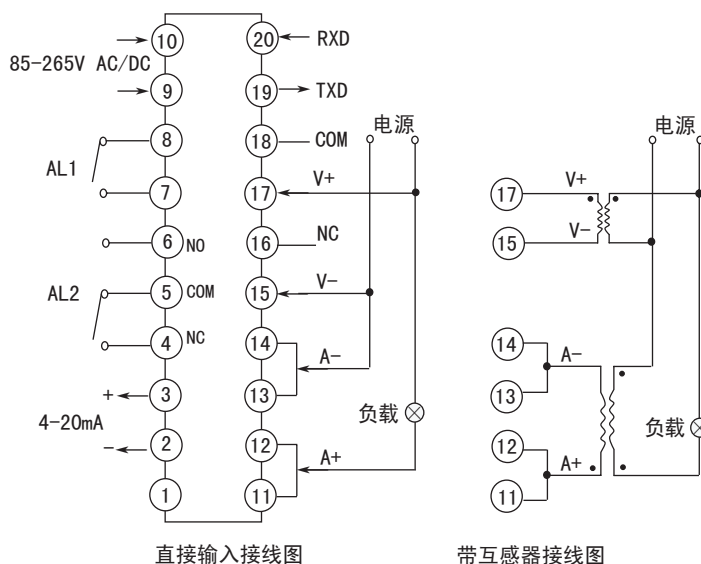
以上各菜单操作流程及设定方式说明如下:

- 1、按SET键3秒,可进入参数设置菜单。
- 2、按SET键循环选择欲修改参数,按▲键显示参数值,再按◀键闪烁移至所需修改值处点动▼/▲键修改为欲设参数值再按SET键确认,按住◀键时点动▲键可进行小数点移位操作,若欲往下看则继续按SET键即可。
- 3、在修改设定状态下,长按SET键>3秒,则返回到测量状态。
- 4、电度值清零方法:仪表测量电度状态下同时按SET键+▲键>3秒即可。

各报警方式实际显示参数对应表

NO	显示参数	上限报警	下限报警
1	电 流	AH	AL
2	电 压	VH	VL
3	功率因数	PFH	PFL
4	无功功率	VARH	VARL
5	视在功率	VAH	VAL
6	有功功率	WPH	WPL
7	电度值	WPHH	WPHL

五、接线图



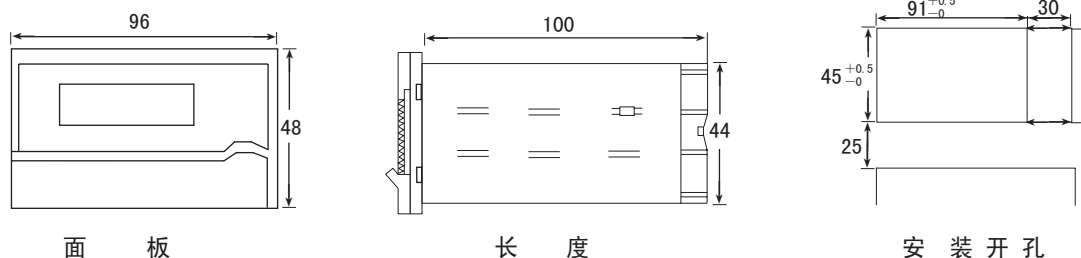
直接输入接线图

带互感器接线图

注:接线如有变动,以出厂仪表接线为准确.

电流输入端子为两个端子合并为一个使用,当测量负载电流大于3A时,这两个端子都应接线,以平均分配电流通过,以免端子发热。

六、外形尺寸



面 板

长 度

安 装 开 孔

七、使用保存注意事项

- 1、使用前,仪表需通电预热15分钟。
- 2、适宜使用环境温度 $0\sim 50^{\circ}\text{C}$,相对湿度85%RH以下。
- 3、本仪表校准时间间隔为一年。
- 4、注意防止震动和冲击,不要在有超量灰尘和超量有害化学药品和气体等地方使用。
- 5、若长期存放未使用时,请每三个月通电一次,通电时间一次不少于4小时。
- 6、长期保存应避开直射光线,宜存放在 $0\sim 50^{\circ}\text{C}$,湿度60%RH以下的地方。切勿和有机溶剂或油物接触。

八、附注

通讯协议随仪表另外说明。

TOKY

东崎电气有限公司

香港 (FAX) 00852-31450079

销售专线: 0760-3371801/802

大陆工厂: 广东省中山市石岐北区(民营科技园)民科西路3号

Add: Civil Science & Technology Park, NO. 3 Minke West Road, Shiqi North District,

Zhongshan, Guangdong, China

http://www.toky.com.cn

TOKY ELECTICAL CO., LTD

大陆 (FAX) : 0760-3371891/892/893

总机: 0760-3371800

技术支持: 0760-3371803/804

售后服务专线: 0760-3371810

东崎仪表
杰出品牌

E-mail: xs@toky.com.cn