

ST8-A10智能温度显示专用表

MC 粤制20000157-1号



ST8-A10智能温度显示专用表说明书



48H×96W×100L

特点

- ◎软件选择全量程测量显示, TC/RTD通用输入
- ◎热电偶: R、S、T、B、K、J、E等输入
- ◎热电阻: Pt100、Cu100等输入
- ◎可用在化工、石化、火电、制药、冶金等行业作温度测量显示。

为了您的安全, 请在使用前阅读以下的内容

■ 注意安全

※ 在使用前请认真阅读说明书。

※ 请遵守下面的要点

⚠ 警告 如果不按照说明操作会发生意外。

⚠ 注意 如果不按照说明操作会导致产品毁坏。

※ 操作说明书中的符号说明如下。

⚠ 在特殊情况下会出现意外或危险。

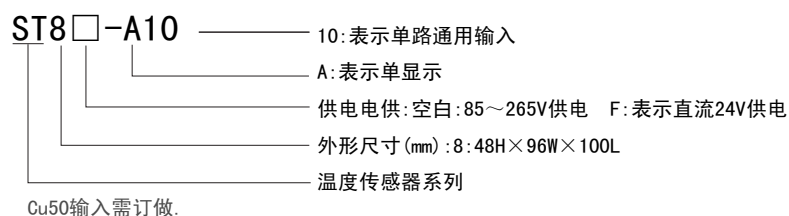
⚠ 警告

1. 在以下情况下使用这个设备, 如(核能控制, 医疗设备, 汽车, 火车, 飞机, 航空, 娱乐或安全装置等), 需要安装安全保护装置, 或联系我们索取这方面的资料。
否则会引起严重的损失, 火灾或人身伤害。
2. 必须要安装面板。
否则可能会发生触电。
3. 在供电状态中不要接触接线端子。
否则可能会发生触电。
4. 不要随意拆卸和改动这个产品, 如确实需要请联系我们。
否则会引起触电和火灾。
5. 请在连接电源线或信号输入时检查端子号。
否则会引起火灾。

⚠ 注意

1. 这个装置不能使用在户外。
否则会缩短此产品的使用寿命或发生触电事故。
2. 当电源输入端或信号输入端接线时, **No.20AWG(0.50mm²)** 螺丝拧到端子上的力矩为 **0.74N·m -- 0.90N·m**
否则可能会发生损坏或连接端子起火。
3. 请遵守额定的规格。
否则会缩短这个产品的寿命后发生火灾。
4. 清洁这个产品时, 不要使用水或油性清洁剂。
否则会发生触电或火灾, 也将损坏本产品。
5. 在易燃易爆, 潮湿, 太阳光直射, 热辐射, 振动等场所应避免使用这个单元。
否则可能会引起爆炸。
6. 在这个单元中不能有流尘或沉淀物。
否则可能会引起火灾或机械故障。

一、型号说明



二、输入信号选择表

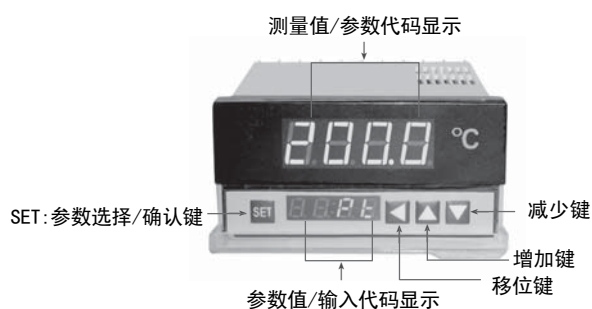
输入类型	测量范围(℃)	输入阻抗
K	0.0~1300	>2MΩ
J	0.0~1200	>2MΩ
E	0.0~1000	>2MΩ
T	-150~400.0	>2MΩ
S	0~1700	>2MΩ
R	0~1750	>2MΩ
B	250~1820	>2MΩ
Pt	-199~600	0.2mA恒流
Cu100	-50.0~150.0	0.2mA恒流

Cu50输入需订做.

三、技术参数

输入信号	热电偶: R: 0~1750℃、S: 0~1700℃、B: 250~1820℃、K: 0~1300℃、 J: 0~1200℃、T: 0~400℃、E: 0~1000℃ 热电阻: Pt100: -199~850℃、Cu50: -50~150℃、Cu100: -50~150℃
显示精度	±0.5%FS±2digit
功耗	<5VA
耐压	AC 1500V/1min
重量	500g
电源	85~265VAC/DC 50/60Hz
绝缘阻抗	100MΩ
环境温度	0~50℃
环境湿度	<80%RH
外形尺寸	48H×96W×100L

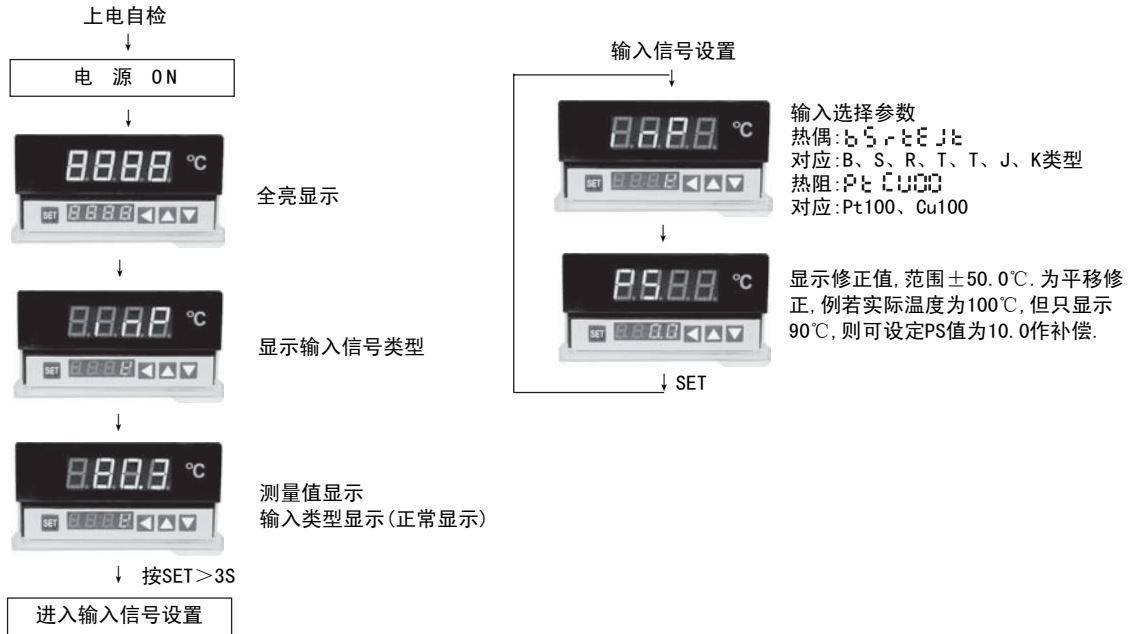
四、面板名称



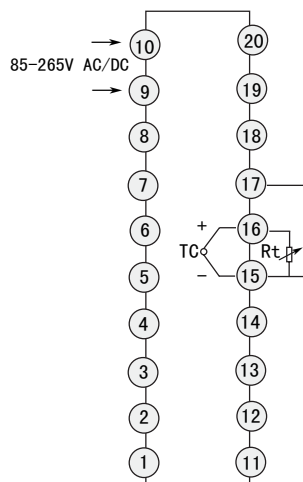
五、键盘操作说明

- 1、显示方式下,按SET>3S可进入输入信号选择菜单,可选择INP或PS参数,按◀键移至欲修改位,此时数码管闪动,按▼/▲键修改,再按SET确认。
- 2、在修改设定状态,若25秒内无任何操作,则自动返回到测量状态。

六、操作流程

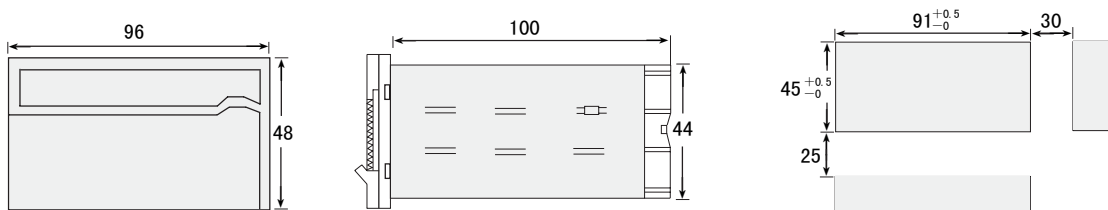


七、接线图



注:接线如有变动,以出厂仪表接线为准。

八、外形尺寸



九、故障信息提示

信 息	说 明	排除方法
	传感器未接或输入信号低于下限显示值	检查输入信号有无错误
	传感器未接或输入信号高于上限显示值	检查输入信号有无错误
	热电偶冷端补偿断线或超出范围	检查冷端补偿二极管有无错误

十、使用保存注意事项:

- 1、使用前，仪表需通电预热15分钟。
- 2、适宜使用环境温度0~40℃，相对湿度85%RH以下。
- 3、本仪表校准时间间隔为一年。
- 4、注意防止震动和冲击，不要在有超量灰尘和超量有害化学药品和气体等地方使用。
- 5、若输入信号伴随高频干扰，应在线里用高频过滤器。
- 6、输入导线不宜过长。如被测信号输出端与仪表距离不能缩短，请用双绞屏蔽线，屏蔽层与信号低端相连。
- 7、若长期存放未使用时，请每三个月通电一次，通电时间一次不少于4小时。
- 8、长期保存应避免直射光线，宜存放在-10~50℃，湿度60%RH以下的地方。切勿和有机溶剂或油物接触。

TOKY®
东崎仪表
杰出品牌

东崎电气有限公司

香港 (FAX) 00852-31450079
销售专线: 0760-3371801/802

大陆工厂: 广东省中山市石岐北区(民营科技园)民科西路3号

Add: Civil Science & Technology Park, NO.3 Minke West Road, Shiqi North District,
Zhongshan, Guangdong, China

<http://www.toky.com.cn>

TOKY ELECTRICAL CO., LTD

大陆 (FAX): 0760-3371891/892/893

总机: 0760-3371800

技术支持: 0760-3371803/804

售后服务专线: 0760-3371810

E-mail: xs@toky.com.cn