

## HM系列拨码设定延时功能时间继电器

MC 粤制20000157-1号



## HM系列拨码式设定延时功能时间继电器



### 特点

- ⊙ 高亮度LED显示
- ⊙ 拨码预置设定值
- ⊙ 启动控制功能
- ⊙ 停电记忆功能
- ⊙ 多尺寸选择
- ⊙ 定时完成后输出延时功能

### ■ 注意安全

※ 在使用前请认真阅读说明书。

※ 请遵守下面的要点

⚠ 警告 如果不按照说明操作会发生意外。

⚠ 注意 如果不按照说明操作会导致产品毁坏。

※ 操作说明书中的符号说明如下。

⚠ 在特殊情况下会出现意外或危险。

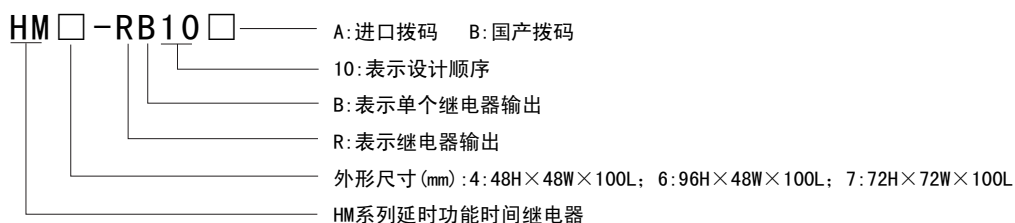
#### ⚠ 警告

1. 在以下情况下使用这个设备,如(核能控制,医疗设备,汽车,火车,飞机,航空,娱乐或安全装置等),需要安装安全保护装置,或联系我们索取这方面的资料。  
否则会引起严重的损失,火灾或人身伤害。
2. 必须要安装面板。  
否则可能会发生触电。
3. 在供电状态中不要接触接线端子。  
否则可能会发生触电。
4. 不要随意拆卸和改动这个产品,如确实需要请联系我们。  
否则会引起触电和火灾。
5. 请在连接电源线或信号输入时检查端子号。  
否则会引起火灾。

#### ⚠ 注意

1. 这个装置不能使用在户外。  
否则会缩短此产品的使用寿命或发生触电事故。
2. 当电源输入端或信号输入端接线时, **No.20AWG(0.50mm<sup>2</sup>)** 螺丝拧到端子上的力矩为 **0.74N·m -- 0.90N·m**  
否则可能会发生损坏或连接端子起火。
3. 请遵守额定的规格。  
否则会缩短这个产品的寿命后发生火灾。
4. 清洁这个产品时,不要使用水或油性清洁剂。  
否则会发生触电或火灾,也将损坏本产品。
5. 在易燃易爆,潮湿,太阳光直射,热辐射,振动等场所应避免使用这个单元。  
否则可能会引起爆炸。
6. 在这个单元中不能有流尘或沉淀物。  
否则可能会引起火灾或机械故障。

## 一、型号说明



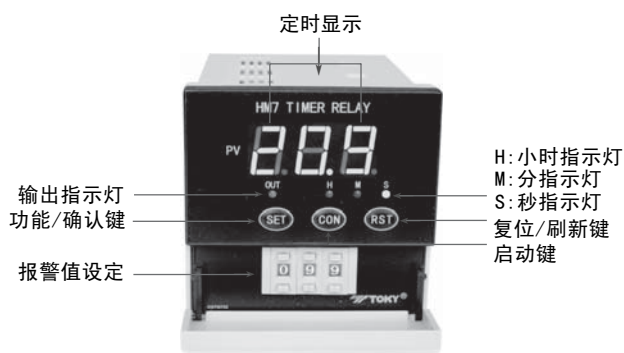
## 二、型号种类

型 号	尺 寸(mm)	定 时 范 围	LED显示位数	输 出 方 式
HM4-RB10A	48H×48W×100L	0.1S~99.9H	3位	R、N、C
HM6-RB10A	96H×48W×100L	0.1S~99.9H	3位	R、N、C
HM7-RB10A	72H×72W×100L	0.1S~99.9H	3位	R、N、C
HM4-RB10B	48H×48W×100L	0.1S~99.9H	3位	R、N、C
HM6-RB10B	96H×48W×100L	0.1S~99.9H	3位	R、N、C
HM7-RB10B	72H×72W×100L	0.1S~99.9H	3位	R、N、C

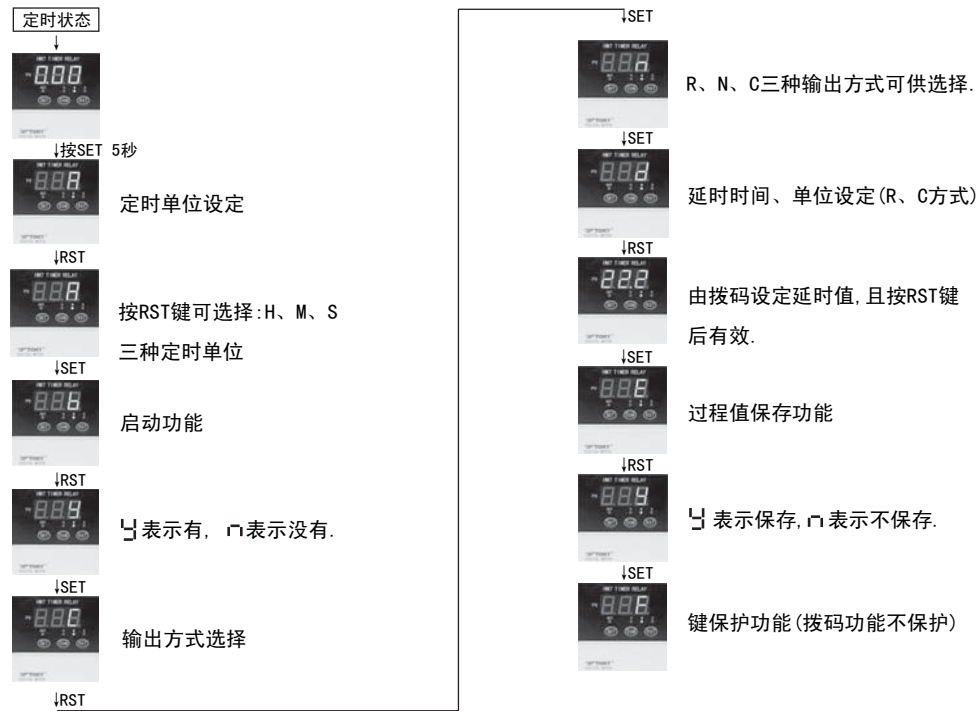
## 三、技术参数

电 源	50Hz/60Hz AC 220V/110V±10%
功 耗	<5W
计 时 精 度	±0.1%
复 位 时 间	<0.2S
触 点 负 载	AC 250V 3A 电阻性负载
定 时 范 围	0.1S~99.9H
延 时 范 围	0.1S~99.9H
环 境 温 度	45~75% RH
环 境 湿 度	0℃~+50℃
工 作 寿 命	机械寿命:5百万次以上 电气寿命:额定负载内十万次

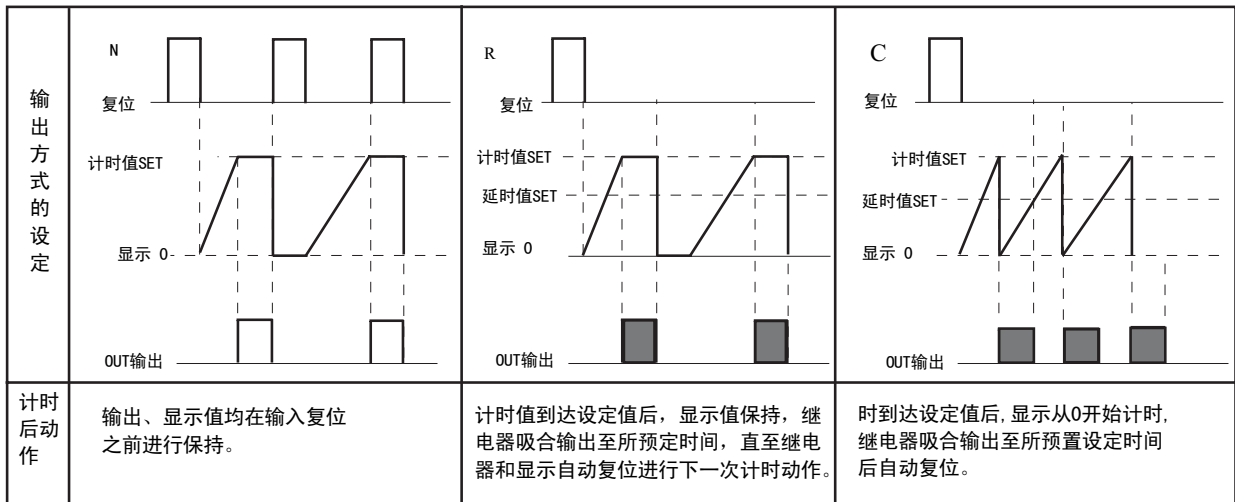
## 四、面板名称



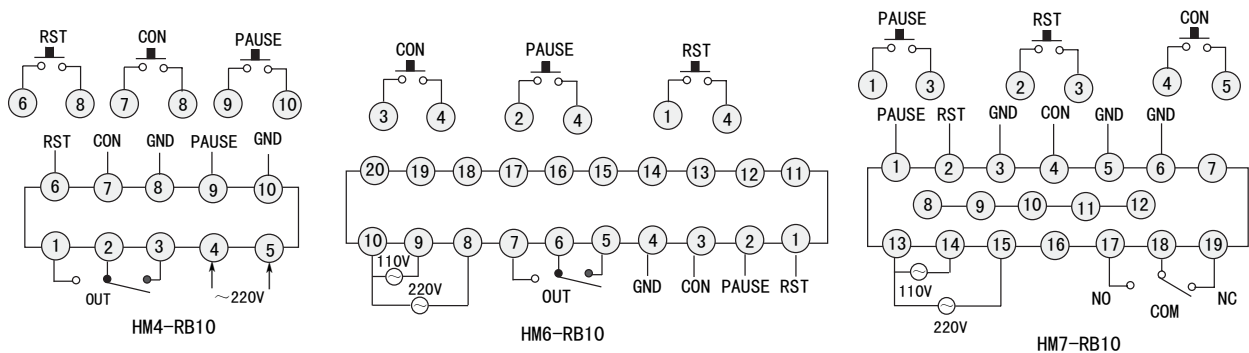
## 五、 操作流程



## 六、 输出及复位方式

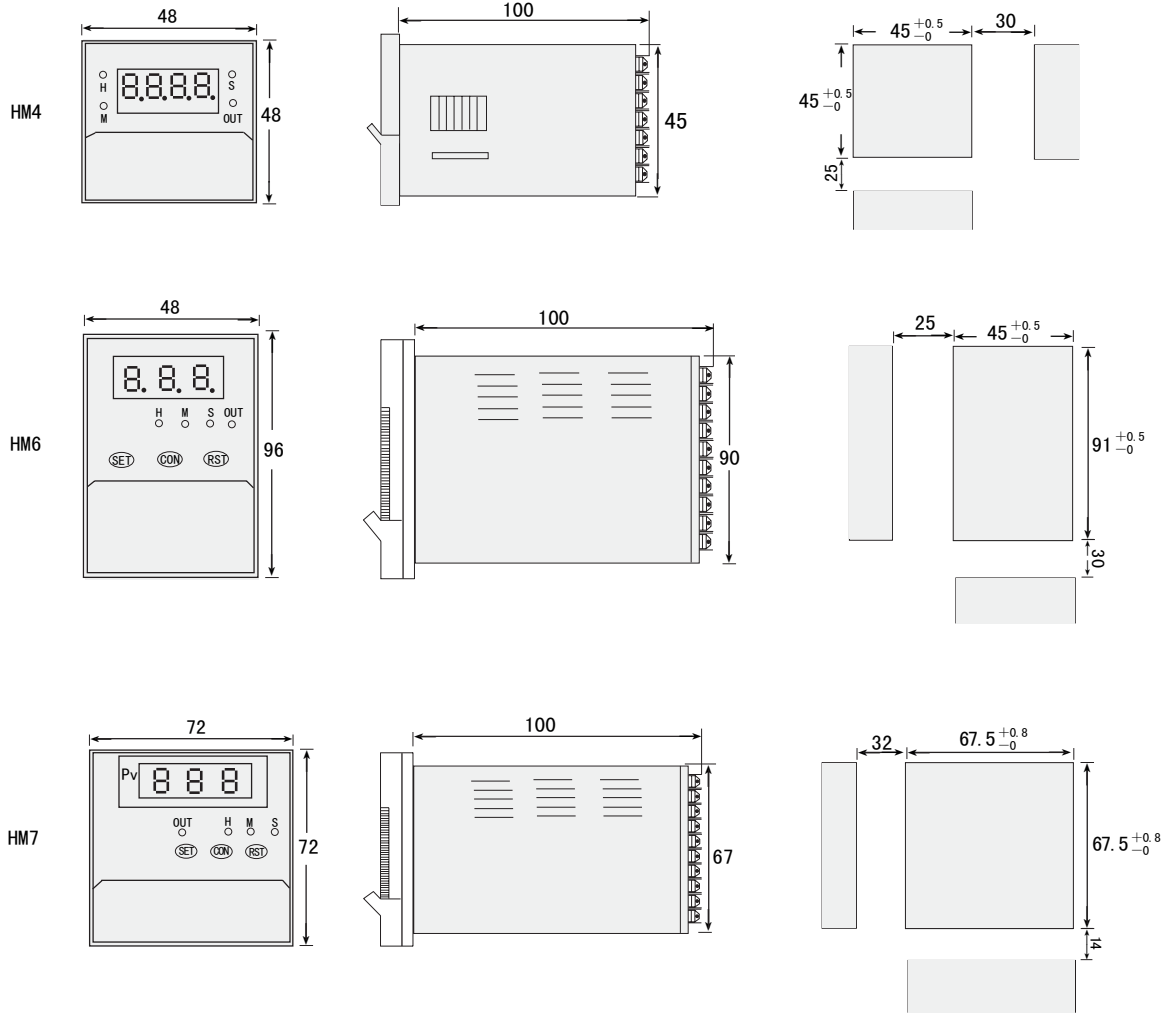


## 七、 接线图



注: 接线如有变动, 以出厂仪表接线为准。

## 八、外形尺寸



## 九、注意事项

- 1、不要在时间继电器工作时，改变量程和时间设置，否则时间继电器将失灵或损坏；
- 2、在干扰信号较多环境下使用，应尽量使时间继电器本体和配线远离干扰源，为提高抗干扰能力，输入信号应用屏蔽线；
- 3、对电气回路和非带电金属进行耐压试验场合，请把时间继电器从回路拆下或短路。

**TOKY**  
东崎仪表  
杰出品牌

东崎电气有限公司

香港 (FAX) 00852-31450079

销售专线: 0760-3371801/802

大陆工厂: 广东省中山市石岐北区 (民营科技园) 民科西路3号

Add: Civil Science & Technology Park, NO. 3 Minke West Road, Shiqi North District,

Zhongshan, Guangdong, China

<http://www.toky.com.cn>

TOKY ELECTRICAL CO., LTD

大陆 (FAX): 0760-3371891/892/893

总机: 0760-3371800

技术支持: 0760-3371803/804

售后服务专线: 0760-3371810

E-mail: [xs@toky.com.cn](mailto:xs@toky.com.cn)