

# DY8系列电压电流测量仪操作说明书



**特点:**

- ⊙精度等级为0.2%F.S
- ⊙交流信号采样高达10次/S、直流信号采样高达40次/S
- ⊙具有一表多量程输入
- ⊙具有上限、上上限、下限、下下限设置报警及中间值报警功能
- ⊙报警设置直流面板操作
- ⊙一路4-20mA变送输出
- ⊙RS485通信接口, 采用国际通用Modbus RTU 通信协议

为了您的安全, 在使用前请仔细阅读以下内容!

## ■ 注意安全

- ※ 在使用前请认真阅读说明书。
- ※ 请遵守下面的要点
- ⚠ 警告 如果不按照说明操作会发生意外。
- ⚠ 注意 如果不按照说明操作会导致产品毁坏。
- ※ 操作说明书中的符号说明如下。
- ⚠ 在特殊情况下会出现意外或危险。

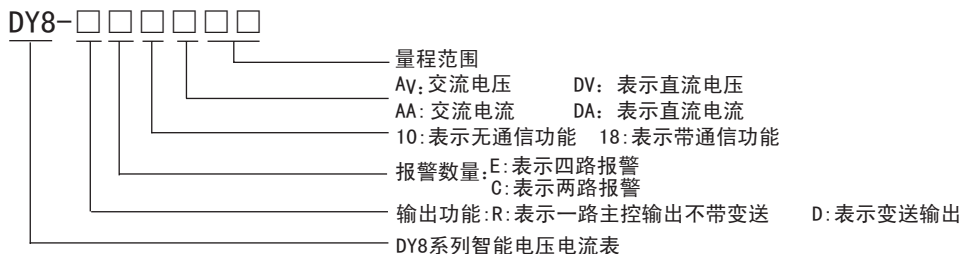
### ⚠ 警告

1. 在以下情况下使用这个设备, 如(核能控制、医疗设备、汽车、火车, 飞机、航空、娱乐或安全装置等), 需要安装安全保护装置, 或联系我们索取这方面的资料, 否则会引起严重的损失, 火灾或人身伤害。
2. 必须要安装面板, 否则可能会发生触电。
3. 在供电状态中不要接触接线端子, 否则可能会发生触电。
4. 不要随意拆卸和改动这个产品, 如确实需要请联系我们, 否则会引起触电和火灾。
5. 请在连接电源线或信号输入时检查端子号, 否则会引起火灾。

### ⚠ 注意

1. 这个装置不能使用在户外。  
否则会缩短此产品的使用寿命或发生触电事故。
2. 当电源输入端或信号输入端接线时, No. 20AWG (0.50mm<sup>2</sup>) 螺丝拧到端子上的力矩为0.74n·m - 0.9n·m  
否则可能会发生损坏或连接端子起火。
3. 请遵守额定的规格。  
否则会缩短这个产品的寿命后发生火灾。
4. 清洁这个产品时, 不要使用水或油性清洁剂。  
否则会发生触电或火灾, 也将损坏本产品。
5. 在易燃易爆, 潮湿, 太阳光直射, 热辐射, 振动等场所应避免使用这个单元。  
否则可能会引起仪表不能正常工作。
6. 在这个单元中不能有流尘或沉淀物。  
否则可能会引起火灾或机械故障。
7. 不要用汽油, 化学溶剂清洁仪表外壳。使用这些溶剂会损害仪表外壳。  
请用柔软的湿布(水或酒精)清洁塑料外壳。

## 一、仪表型号



型号	输入通道与量程	报警	变送功能	通讯	默认通道与量程
DY8-RE10AV600	IN1: 0~10V; IN2: 0~100V; IN3: 0~600V	四路	无	无	IN3: 600V
DY8-RE10DV600	IN1: 0~10V; IN2: 0~100V; IN3: 0~600V	四路	无	无	
DY8-RE10AA1	IN1: 0~1000mA; IN2: 0~100mA; IN3: 0~10mA	四路	无	无	IN3: 10mA
DY8-RE10DA1	IN1: 0~1000mA IN2:DC 0~100mA; IN3: 0~10mA	四路	无	无	IN3: 10mA
DY8-RE10AA1000	IN2: 0~5A	四路	无	无	IN2: 5A
DY8-RE10DA1000	IN1: 0~75mV(对应显示直流0~5A)	四路	无	无	IN1: 5A
DY8-DE10AV600	IN1: 0~10V; IN2: 0~100V; IN3: 0~600V	四路	有	无	IN3: 600V
DY8-DE10DV600	IN1: 0~10V; IN2: 0~100V; IN3: 0~600V	四路	有	无	
DY8-DE10AA1	IN1: 0~1000mA; IN2: 0~100mA; IN3: 0~10mA	四路	有	无	IN3: 10mA
DY8-DE10DA1	IN1: 0~1000mA; IN2:DC 0~100mA; IN3: 0~10mA	四路	有	无	IN3: 10mA
DY8-DE10AA1000	IN2: 0~5A	四路	有	无	IN2: 5A
DY8-DE10DA1000	IN1: 0~75mV(对应显示直流0~5A)	四路	有	无	IN1: 5A
DY8-RC18AV600	IN1: 0~10V; IN2: 0~100V; IN3: 0~600V	二路	无	有	IN3: 600V
DY8-RC18DV600	IN1: 0~10V; IN2: 0~100V; IN3: 0~600V	二路	无	有	
DY8-RC18AA1	IN1: 0~1000mA; IN2: 0~100mA; IN3: 0~10mA	二路	无	有	IN3: 10mA
DY8-RC18DA1	IN1: 0~1000mA IN2:DC 0~100mA; IN3: 0~10mA	二路	无	有	IN3: 10mA
DY8-RC18AA1000	IN2: 0~5A	二路	无	有	IN2: 5A
DY8-RC18DA1000	IN1: 0~75mV(对应显示直流0~5A)	二路	无	有	IN1: 5A
DY8-DC18AV600	IN1: 0~10V; IN2: 0~100V; IN3: 0~600V	二路	有	有	IN3: 600V
DY8-DC18DV600	IN1: 0~10V; IN2: 0~100V; IN3: 0~600V	二路	有	有	
DY8-DC18AA1	IN1: 0~1000mA; IN2: 0~100mA; IN3: 0~10mA	二路	有	有	IN3: 10mA
DY8-DC18DA1	IN1: 0~1000mA IN2:DC 0~100mA; IN3: 0~10mA	二路	有	有	IN3: 10mA
DY8-DC18AA1000	IN2: 0~5A	二路	有	有	IN2: 5A
DY8-DC18DA1000	IN1: 0~75mV(对应显示直流0~5A)	二路	有	有	IN1: 5A

⚠️ ①使用时请注意输入通道与量程对应关系，否则会导致仪表损坏。②输入信号不要超过量程的1.2倍。

## 二、主要技术参数

供电电源	AC/DC 100~240V 50Hz/60Hz DC 24V(订做)
显示范围	0.001-9999浮动小数点显示
测量精度	±0.2%F.S
变送输出	4~20mA 带负载能力≤600Ω,精度:±0.5%F.S
通讯	标准RS485通讯接口, Modbus RTU 协议
两路继电器触点容量	AC 250V/3A或DC 30V/5A
耐压强度	电源端子与各端子之间、继电器输出端子与各端子之间, AC 1800V 漏电流0.5mA, 60S; 各输入、输出弱电压信号端子之间DC 600V 漏电流0.5mA, 60S
绝缘电阻	≥100MΩ/500V DC
使用工作环境	温度: 0~50℃ 相对湿度: ≤85%RH
采样速度	直流信号40次/S, 交流信号10次/S
外形尺寸(mm)	48H*96W*100L

## 三、面板名称



## 四、操作说明

①在测量状态下长按下“STE”键超过3秒，进入用户菜单，如短按“SET”则进入测量状态下修改报警值，则对应的报警指示灯闪烁，再按“Menu”键则选择修改相应的报警值。

例如：如需要修改上限报警值：

操作方法如下：首先短按“STE”键，已报警指示的报警指示灯闪烁，再短按“Menu”键，直到“H”指示灯闪烁，即按加减键即可修改您所需要设置的参数，修改完成后，点按“SET”键保存，如需要再继续修改，则再短按“Menu”键，让对应的指示灯闪烁，连续短按“SET”键3次，则退出报警值修改状态，进入测量状态。

②在测量状态下修改报警值，同时短按“▽”“△”键则为小数点移动。

③进入用户菜单，在修改设置值时，短按或长按“△”“▽”键修改数值，短按为点动修改，长按为连续修改；短按“◀”键移动小数点，修改完成后按“SET”键确认并进入下一个菜单。设置完成后，按下“SET”键盘超过3秒，退出用户菜单；长时间不操作则自动退出菜单。

请注意在用户菜单和测量状态下，小数点移动区别。

(一)DY8-RE10系列仪表菜单

测量状态操作设定



(二)DY8-DE10系列仪表菜单

测量状态操作设定



(三)DY8-RC18系列仪表菜单

测量状态操作设定



#### (四)DY8-DC18系列仪表菜单

##### 测量状态操作设定



输入通道选择:  
可在“IN1~IN3”  
之间选择

菜单锁定

下限报警值设定

下限报警回差值

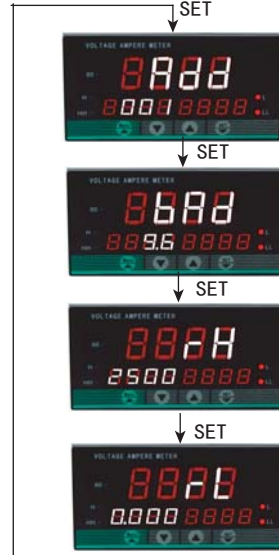


上限报警设定位

上限报警回差值

电流变比设定值

参数偏移修正值



仪表地址设置

波特率设置

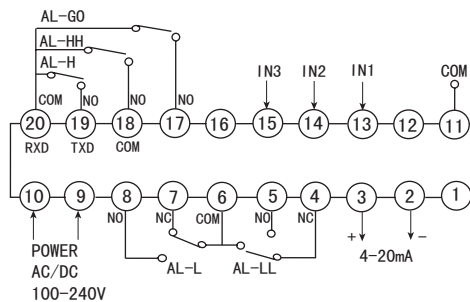
变送上限设置

变送下限设置

序号	参数代号	设置范围	出厂值
1	INP	IN1~IN3	仪表是量程为A1000时,默认为IN1,其它量程时,默认为IN3
2	LCK	0~255	000
3	A-L	-1999~9999	当前可测量程的30%
4	HyL	-1999~9999	1.000
5	A-LL	-1999~9999	当前可测量程的10%
6	HyLL	-1999~9999	1.000
7	A-H	-1999~9999	当前可测量程的70%
8	HyH	-1999~9999	10.00
9	A-HH	-1999~9999	当前可测量程的90%
10	HyHH	-1999~9999	10.00
11	Ct	-1999~9999	1.000
12	PS	-1999~9999	0.000
13	Add	0~250	001
14	bAd	4.8~9.6	9.6
15	rH	-1999~9999	250.0
16	rL	-1999~9999	0.000

注意:请注意各系列仪表菜单的区别,按照您所选择的仪表型号选择相对应的仪表菜单.

## 五、接线图



直接输入接线图

注:以上为所有型号仪表共用接线图,实际以仪表机壳上接线图为准.

## 六、外形尺寸

