

静止式双向直流多功能电能表

DJZ8080

说明书

目 录

一、产品简介	2
1.1 概述	2
1.2 规格和主要参数	3
二、外形说明及安装	4
2.1 液晶显示及内容	4
2.2 电表的安装及接线	5
三、功能说明	9
3.1 计量功能	9
3.2 测量及监测	9
3.3 费率、时段	9
3.4 显示功能	9
3.5 报警功能	10
3.6 冻结功能	10
3.7 计时功能	10
3.8 脉冲输出	10
3.9 通信接口	10
四、运输贮存	11

一、产品简介

1.1 概述

DJZ8080 静止式双向直流多功能电能表采用专用大规模集成电路和 SMT 生产工艺，具有电能计量、数据处理、实时监测、自动控制、信息交互等功能。

本产品完全符合以下标准要求：

GB/T 15284-2002	《多费率电能表 特殊要求》
GB 4208-2008	《外壳防护等级（IP 代码）》
GB/T 15464-1995	《仪器仪表包装通用技术条件》
JJG 596-1999	《电子式电能表》
DL/T 614-2007	《多功能电能表》
DL/T 645-2007	《多功能电能表通信协议》
DL/T 698-1999	《低压电力用户集中抄表系统技术条件》
Q/GDW 205-2008	《电能计量器具条码》
Q/GDW 206-2008	《电能表抽样技术规范》
Q/GDW 354-2009	《智能电能表功能规范》
Q/GDW 365-2009	《智能电能表信息交换安全认证技术规范》
JJG 842-1993	《直流电能表型式规范》

1.2 规格和主要参数

1.2.1 标准参比电压：

电能表接入线路方式	参比电压（V）
直接式	48、100、300、500、750、1000
间接式	电流型 0-20mA、4-20mA
	电压型 0-5V、0-10V、100V

1.2.2 标准参比电流：

电能表接入方式	标准值（A）
直接式	10、60、100
间接式	电流型 0-20mA、4-20mA
	电压型 0~20mV、0~75mV、0~100mV、0-5V、0-10V



1.2.3 辅助电源：

电压：DC12-48V、AC220V。

1.2.4 辅助电源功耗：<1.5W/10VA

1.2.5 电能表常数：见标牌

1.2.7 准确度等级：1 级

1.2.8 环境条件：

1.2.8.1 参比温度及参比相对湿度

参比温度为 23℃，参比相对湿度为 40%~60%。

1.2.8.2 工作温度范围

规定的工作范围	-25℃~60℃
极限工作范围	-40℃~70℃
储存和运输极限范围	-40℃~70℃

1.2.8.3 工作相对湿度

不大于 95%

1.2.8.4 大气压力

63.0kPa~106.0kPa（海拔 4000m 及以下），特殊订货要求除外。

1.2.9 起动电流：

直接接入式 $\leq 0.004I_b$

经分流器接入式 $\leq 0.002I_b$

1.2.10 潜动：

当电能表施加参比电压的 115% 而电流线路无电流时，电能表测试输出不产生多于一个的脉冲。

1.2.11 电池

采用绿色环保锂电池，电池容量 $\geq 1.2Ah$ ，在电能表寿命周期内无需更换，断电后可维持内部时钟正确工作时间累计 ≥ 5 年。电池电压不足时，电能表能自动提示、报警。

1.2.12 百分数误差

电能表在规定的参比条件下，其百分数误差不超过下表的规定。

负载电流	电能表误差极限（%）	
	1 级表	2 级表
$0.05I_b \leq I < 0.1I_b$	± 0.8	± 1.5
$0.1I_b \leq I \leq I_{max}$	± 0.5	± 1.0

1.2.13 外形尺寸

160×112×71（mm）

二、外形说明及安装

2.1 液晶显示及内容



序号	LCD 图形	说 明
1	<p>当前上18月总尖峰平谷剩余常数</p> <p>阶梯赊欠用电量价时间段金额表号</p>	<p>汉字字符，可指示：</p> <ol style="list-style-type: none"> 1) 当前、上1月/次-上12月/次的用电量、累计电量 2) 时间、时段 3) 常数、表号
2	<p>-8888.88.88 元 kWh</p>	<p>数据显示及对应的单位符号</p>
3		<ol style="list-style-type: none"> 1) ①②代表第1、2套时段 2) 功率反向指示 3) 电池欠压指示 4) 红外、485 通信中 5) 允许编程状态指示
4		<ol style="list-style-type: none"> 1) 指示当前运行第“1、2、3、4”阶梯电价 2) 指示当前费率状态（尖峰平谷） 3) 指示正向电量, 指示反向电量

2.2 电表的安装及接线

2.2.1 电能表安装在室内通风干燥的地方，确保安装使用安全、可靠，在有污秽或可能损坏电能表的场所，电能表应用保护柜保护。

2.2.2 直流智能电能表外形尺寸图：

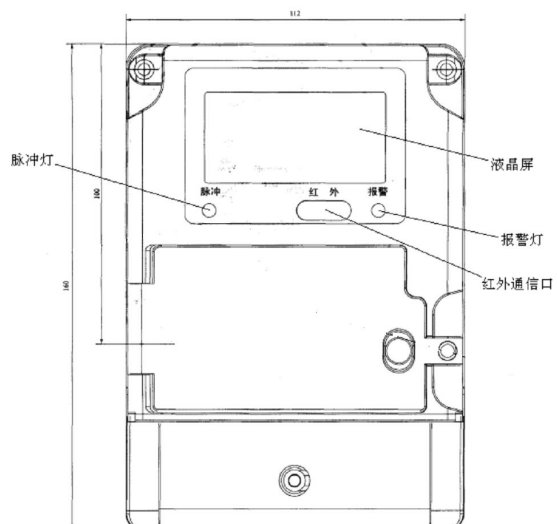


图 1

2.2.3 直流智能电能表俯视图、后视图:

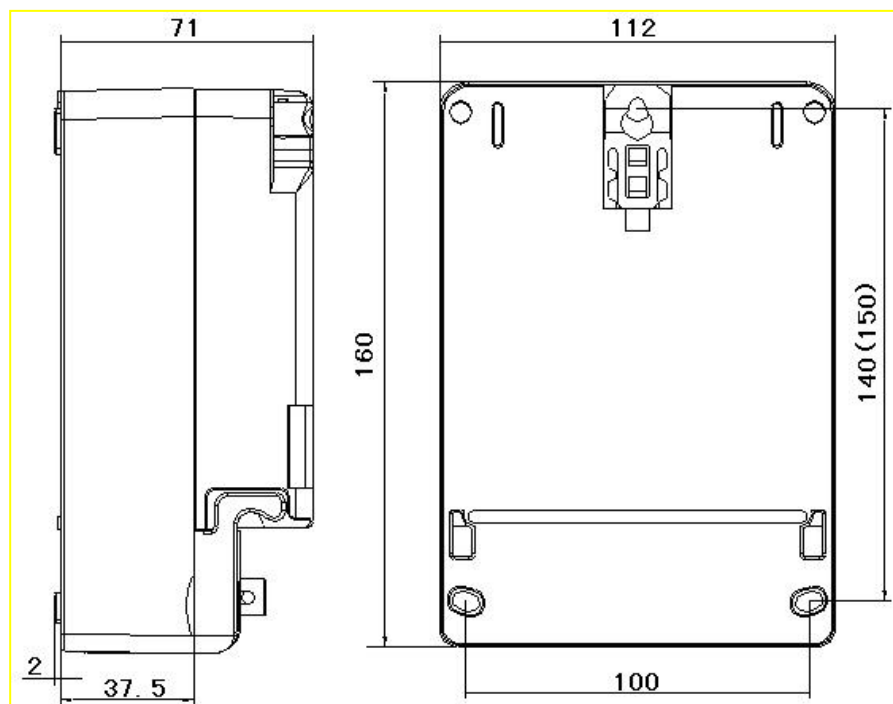
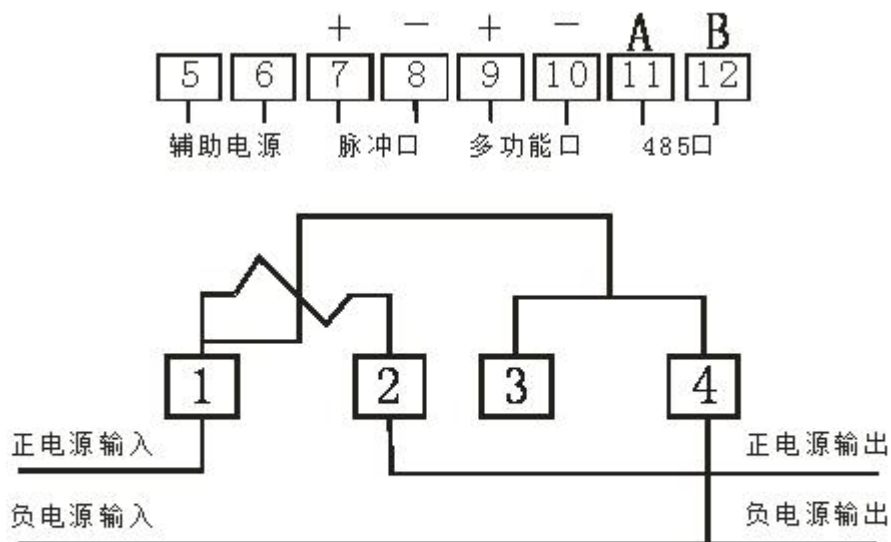
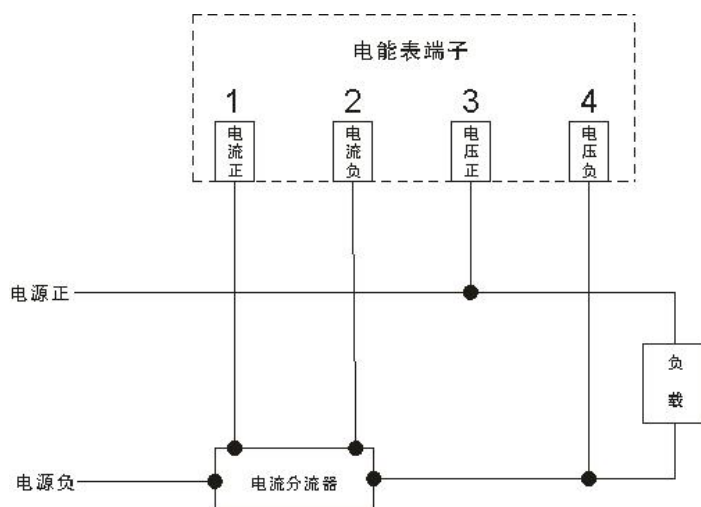


图 2

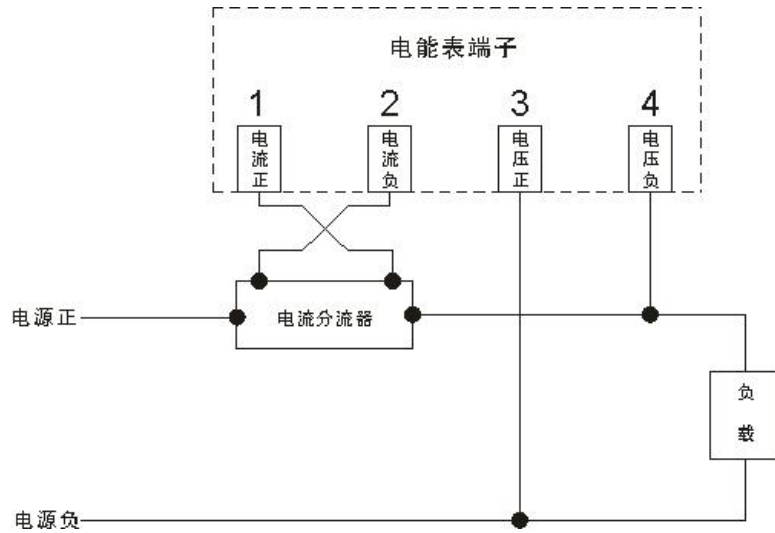
2.2.4 端子接线图



直接接入式



分流器接入 1



分流器接入 2

图 3 分流器接入示意图

直接接入式电能表接线端子定义：

端子序号	接线端子定义	端子序号	接线端子定义
1	正电源输入端子	7	脉冲接线端子
2	正电源输出端子	8	
3	负电源输入端子	9	多功能输出口接线端子
4		10	
5	辅助电源输入端子	11	485-A 接线端子
6		12	485-B 接线端子

经分流器接入式电能表接线端子定义

端子序号	接线端子定义	端子序号	接线端子定义
1	分流器正端输入端子	7	脉冲接线端子
2	分流器负端输入端子	8	
3	负电源输入端子	9	多功能输出口接线端子
4		10	
5	辅助电源输入端子	11	485-A 接线端子
6		12	485-B 接线端子

三、功能说明

3.1 计量功能

- 3.1.1 具有直流电能计量功能，能存储其数据，并分正反向分别计量。
- 3.1.2 具有分时计量功能(可选功能)，直流正反向电能量按相应的时段分别累计，存储总、尖、峰、平、谷电能量。
- 3.1.3 存储上 12 个月的总电能和各费率电能量；数据存储分界时刻为月末 24 时，或在每月 1 号至 28 号内的整点时刻。

3.2 测量及监测

能测量、记录、显示当前电能表的电压、电流、功率、等运行参数。测量误差（引用误差）不超过±1%。

3.3 事件记录

- 3.2.1 永久记录电能表清零事件的发生时刻及清零时的电能量数据。
- 3.2.2 记录编程总次数，最近 10 次编程的时刻、操作者代码、编程项的数据标识。
- 3.2.3 记录校时总次数（不包含广播校时），最近 10 次校时的时刻、操作者代码。
- 3.2.4 记录掉电的总次数，最近 10 次掉电发生及结束的时刻。
- 3.2.5 记录开表盖总次数，最近 10 次开表盖事件的发生、结束时刻。

3.3 费率、时段（可选功能）



具有两套费率时段表，可在约定的时刻自动转换；每套费率支持 4 个费率。

具有日历、时钟，全年可设置 2 个时区，在 24h 内可以任意编程 8 个时段；时段的最小间隔为 15min；时段可跨越零点设置。

支持通过红外、RS485 通信接口修改时区表、时段表，并具有防止非授权人操作的安全措施。

3.4 显示功能

3.4.1 本款电能表能显示以下信息：

- 1)、当月和上月月度累计用电量（正反向）；（ 指示正向电量， 指示反向电量，下同）
- 2)、各费率累计电能量示值（正反向）；
- 3)、当前时间；
- 4)、报警代码或指示；
- 5)、通信状态提示；
- 6)、电能表的表号。

3.4.2 电量显示位数为 8 位，含 2 位小数。

3.4.3 LCD 背光唤醒方式，包括按键唤醒、红外唤醒（任意红外设备均可唤醒）等方式；在正常使用情况下，LCD 寿命不小于 10 年。

3.4.4 停电时可通过按键唤醒显示（背光灯不点亮）；唤醒后如无操作，LCD 在自动显示一个循环后自

动关闭；按键显示操作结束 30 秒后自动关闭显示。

3.5 报警功能

当出现下列故障或报警项时，LCD 立即停留在该代码上或报警提示。

当电能表出现故障时，显示出错信息码（用 Err-X X 表示）：

- 1) Err-01 控制回路错误；
- 2) Err-04 时钟电池电压低；
- 3) Err-08 时钟故障；

3.6 冻结功能

定时冻结：按照约定的时间及间隔冻结电能数据；冻结数据保存 12 次。

瞬时冻结：在非正常情况下，冻结当前的日历、时间、所有电能和重要测量的数据；瞬时冻结量保存最后 3 次的数据。

约定冻结：在新老两套费率/时段转换或电力公司认为有特殊需要时，冻结转换时刻的电能以及其他重要数据，保存最后 2 次冻结数据。

日冻结：存储每天零点时刻的电能数据，可存储两个月的数据。

整点冻结：存储整点时刻或半点时刻的有功总电能，可存储至少 96 个数据。

冻结内容及对应的数据标识符合 DL/T 645—2007 及其备案文件要求。

3.7 计时功能

采用具有温度补偿功能的内置硬件时钟电路，具有日历、计时、闰年自动转换功能；内部时钟端子输出频率为 1Hz。在 $-25^{\circ}\text{C}\sim+60^{\circ}\text{C}$ 温度范围内，时钟准确度 $\leq\pm 1\text{s/d}$ ；在参比温度（ 23°C ）下，时钟准确度 $\leq\pm 0.5\text{s/d}$ 。

电能表可接受的广播校时范围不得大于 5min；广播校时无需编程键和通讯密码配合；每天只允许校对一次，且应避免在电能表执行冻结或结算数据转存操作前后 5min 内进行。

3.8 脉冲输出

电能表具备与所计量的电能成正比的 LED 脉冲和电脉冲输出功能。光测试输出装置的特性符合 GB/T 17215.211—2006 的要求。电测试输出装置的特性符合 GB/T 15284—2002 的要求。

本电能表具备时钟信号输出端子。

3.9 通信接口

3.9.1 具有接触或调制型红外接口、RS485 通信接口、载波通信接口；各通信接口的物理层独立，一个通信接口的损坏不会影响其他接口。

3.9.2 通信波特率可设置，标准速率为 1200bps、2400bps、4800bps、9600bps；RS485 接口设计的缺省波特率为 9600bps；调制式红外通信接口的缺省波特率为 1200bps。

3.9.3 电能表通信协议符合 DL/T 645-2007 及其备案文件。

3.9.4 红外通信接口通信距离： $\geq 5\text{m}$ ，通信角度：在中轴线的正上方、左面、右面 $1\Phi 1 \geq 30^\circ$ ，在中轴线的正下方， $1\Phi 1 \geq 45^\circ$ 。

3.9.5 RS485 通信接口抗干扰性能符合 DL/T614-2007 的要求。

3.9.6 RS485 通信接口与电能表内部电路实行有效的电气隔离，有失效保护措施。

四、运输贮存

1. 电表运输和拆封不应受到剧烈冲击，应根据 ZBY002-81《仪器仪表运输、贮存基本环境条件及试验方法》之规定运输、贮存。

2. 电表应保存在原包装箱内，保存地方环境温度为 $-25^\circ\text{C} \sim 70^\circ\text{C}$ ，相对湿度不超过 85%，且在空气不应含有足以引起腐蚀的气体，环境温度不应剧烈变化。

3. 电表在库中保存，应放在台架上，叠放高度不超过五箱，拆箱后单只包装的电表叠放高度不超过五只，内包装（塑料袋）拆封后的电表不宜贮存。

七、保证期限 电表自售出之日起 18 个月内，在用户完全遵守本说明书规定要求，并在制造厂铅封仍完整的条件下，若发现电表不符合 GB/T15284-94 规定的技术要求时，或有电力及计量部门证明时，制造厂给予免费修理或更换。