

# 智能温度控制器使用说明书

适用于 E5-C 版系列



## 特点

- 多种输入信号类型可选，多种仪表型号可选
- 具有测量显示、控制输出、报警输出、变送输出、RS485 通讯等功能
- 多种 PID 控制算法可供选择，且具有自整定功能
- 本产品适用于工业机械、机床、普通测量仪器及设备中

国家高新技术企业/国家标准起草单位



服务热线：400-0760-168

版本代号：KKTPM-C01C-A/1-20220525

本说明书对温控表设置、配线及各部分名称等进行说明，使用本产品前，请认真阅读本说明书，在理解内容的基础上正确使用。并请妥善保存，以便需要时参考。

## 一、安全使用注意

### △警告

- 1) 当本产品的故障或异常有可能导致系统重大事故的情况，请在外部设置适当的保护电路。
- 2) 在全部配线完成之前，请不要接通电源。否则可能导致触电、火灾、故障。
- 3) 不要在产品记载规格要求范围之外使用。否则可能导致火灾、故障。
- 4) 不要使用在有易燃、易爆气体的场所。
- 5) 上电后不要触摸电源端子等高压部位。否则有触电的危险。
- 6) 不要拆卸、修理及改造本产品。否则可能导致触电、火灾、故障。

### △注意

- 1) 本产品不得使用在原子能设备以及与人命相关的医疗器械等方面。
- 2) 本产品使用在家庭环境内有时会发生电波干扰。此时应采取充分对策。
- 3) 本产品通过强化绝缘进行触电防护。将本产品嵌入设备上以及配线时，需遵守嵌入设备所符合的规格要求。
- 4) 本产品使用时所有室内配线超过 30m 的场合以及配线在室外的场合为了防止浪涌发生，需设置适当的浪涌抑制电路。
- 5) 本产品是以安装在盘面上使用为前提而生产的，为了避免用户接近电源端子等高压部分，请在最终产品上采取必要措施。
- 6) 请务必遵守本说明书中的注意事项，否则有导致重大伤害或事故的危险。
- 7) 配线时请遵守各地的规定。
- 8) 为了防止机器损坏和防止机器故障，请在与本产品连接的电源线或较大容量的输入输出线上安装适当容量保险丝等方法保护电路。
- 9) 请不要将金属片及导线碎屑混入本产品中，否则可能导致触电、火灾、故障。
- 10) 请按规定力矩确实的拧紧螺丝。如果螺丝不完全拧紧，有可能导致触电、火灾。
- 11) 为了不妨碍本产品散热，请不要堵塞机壳周围散热孔及设备通风口。
- 12) 本产品未使用的端子不要接任何线。
- 13) 请务必在断电后再进行清洁，请用干的软布擦产品上的污垢，而且不用吸湿剂类，否则可能导致变形、变色。
- 14) 请不要用硬物敲打或擦蹭显示面板。
- 15) 本说明书以读者具有电气、控制、计算机以及通信等方面的基础知识为前提。
- 16) 本说明书中使用的图例、数据例和画面例，是为了便于理解说明书而记入的，并不保证其是实际动作的结果。
- 17) 为了长期安全的使用本产品，定期维修是必要的。本产品的某些部件有的受寿命限制，有的因长年使用性能会发生变化。
- 18) 在没有事先预告情况下，有可能变更说明书的内容。有关说明书的内容期望无任何遗漏，您如有疑问或异议，请与本公司联系。

### 安装与配线注意事项

#### 1. 安装的注意事项：

- 1) 本产品适用于以下环境标准。  
(IEC61010-1) [过电压分类II、污染等级 2]
- 2) 请在以下产品周围环境、温度、湿度及环境条件的范围内使用。  
温度：0 ~ 50°C 湿度：45 ~ 85%RH；环境条件：室内保用，海拔高度小于 2000m。

#### 3) 请避免使用在以下场所：

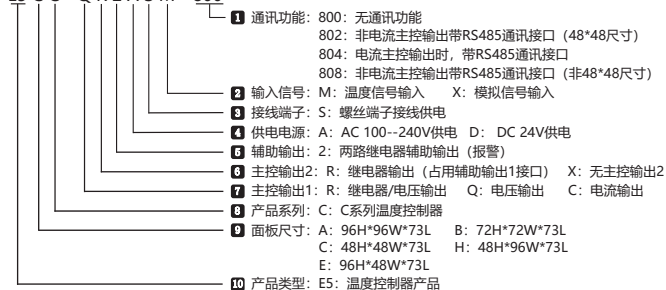
- 因温度变化剧烈，有可能结露的场所；产生腐蚀性气体、可燃性气体的场所；直接振动或有可能冲击本产品的场所；有水、油、化学品、烟雾、蒸气的场所，尘埃、盐分、金属粉末多的场所，杂波干扰大，容易发生静电、磁场、噪声的场所；空调或暖气的气流直接吹到的场所；阳光直接照射的场所；由于辐射等有可能产生热积累的场所。
- 4) 对进行安装的情况，在安装前请考虑以下几点。  
为了不使热量饱和，请开足够的通风空间。  
请考虑到配线、保养环境等，请确保本产品上下方有 50mm 以上的空间。  
请避免安装在发热量大的机器（如：加热器、变压器、半导体操作器、大容量的电阻）的正上方。周围环境 50°C 以上时，请用强制风扇或冷却机等冷却。但是不要让冷却了的空气直接吹到本产品。为了提高抗干扰性能和安全性，请尽量远离高压机器、动力机器进行安装。  
高压机器与本产品不要在同一盘内安装。  
本产品与动力线距离应大于 200mm 以上。  
动力机器请尽量拉开距离安装。

#### 2. 配线注意事项：

- 1) 热电偶输入的情况，请使用规定的补偿导线 如果被测量设备为金属加热物请使用带绝缘的热电偶。
- 2) 热电阻输入的情况，请使用导线电阻较小的，且（3 线式）无电阻差的线材，但总长度应在 5m 内。
- 3) 为了避免噪声干扰的影响，请将输入线远离电源线、动力电源线、负载线进行配线。
- 4) 为了减小动力电源线以及大负载电源线对本产品的影响，请在容易受到影响的场合，建议使用噪声滤波器。如果使用噪声滤波器，请务必将其安装在接地的盘面等上，并使噪声滤波器输出侧与电源端子间的配线最短；不要在噪声滤波器输出侧的配线上安装保险丝、开关等，否则会降低滤波器的效果。
- 5) 本产品投入电源时有输出时间约为 5 秒。如果有联动动作的电路等信号使用的场合，请使用延时继电器。
- 6) 变送输出线请尽量使用带屏蔽层的双绞线，必要时也可在信号接收设备前端接共模线圈抑制线路受到干扰影响，确保信号可靠稳定。
- 7) 远距离 RS485 通讯线请使用带屏蔽层的双绞线，并将屏蔽层在主机侧接地处理 确保通讯可靠稳定。
- 8) 本产品没有保险丝；需要的场合请按额定电压 250V，额定电流 1A 配置，保险丝种类：延时保险丝。
- 9) 请使用适合的螺丝力及适合的压接端子  
端子螺丝尺寸：M3X8（带 6.8X6.8 方座）  
推荐端子拧紧力矩：0.4N.m  
推荐固定架拧紧力矩：0.2N.m  
合适线材：0.25 ~ 1.65mm 的单线或多芯软线
- 10) 请不要将压接端子或裸露线部分与相邻的端子接触。

## 二、仪表型号

E5CC-QR2ASM-800



## 三、常规选型表

序号	产品型号	OUT1 主控输出		报警输出		变送电流		通讯		辅助电源	
		RELAY	SSR	4~20mA	AL1 OUT2	AL2	4~20mA	RS485	24V		
1	E5CC-CX2ASM/X-804			●	●	●	◎	●	●		
2	E5CC-CX2ASM/X-800			●	●	●	◎	●	●		
3	E5CC-RX2ASM/X-802	●			●	●		●	●		
4	E5CC-QX2ASM/X-802		●		●	●		●	●		
5	E5CC-RX2ASM/X-800	●			●	●		●	●		
6	E5BC-CR2ASM/X-804			●	●	●	◎	●	●		
7	E5BC-CR2ASM/X-800			●	●	●	◎	●	●		
8	E5BC-RR2ASM/X-808	●	●		●	●		●	●		
9	E5BC-RR2ASM/X-800	●	●		●	●		●	●		
10	ESA/H/EC-CR2ASM/X-804			●	●	●	◎	●	●		
11	ESA/H/EC-CR2ASM/X-800			●	●	●	◎	●	●		
12	ESA/H/EC-RR2ASM/X-808	●	●		●	●		●	●		
13	ESA/H/EC-RR2ASM/X-800	●	●		●	●		●	●		

#### ●：标准配置功能

◎：有此功能但与其他功能复用，本系列控制器只有一路 DC 4 ~ 20mA 输出但可以通过 ACT 菜单配置用于主控输出或变送输出。

## 四、主要技术参数

### 1. 电气参数表：

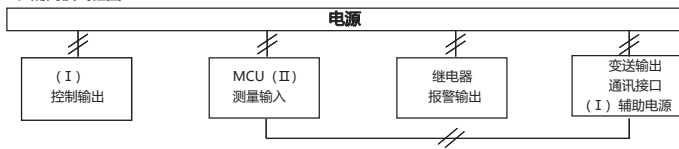
采样速度	2 次每秒
继电器容量	AC 250V /3A 额定负载寿命大于 10 万次
供电电源	AC/DC 100 ~ 240V (85-265V)
整机功耗	< 6VA
周围环境条件	室内使用，温度：0 ~ 50°C 无结露，湿度：< 85%RH，海拔小于 2000m
存储环境	-10 ~ 60°C，无结露
固态继电器输出	DC 24V 脉冲电平，带载 < 30mA
电流输出	DC 4 ~ 20mA 带载小于 500Ω，温漂 250PPM
通讯接口	RS485 接口 Modbus-RTU 协议，最多接入 30 台
绝缘电阻	输入、输出、电源对机壳 > 20MΩ
静电放电	IEC/EN61000-4-2 Contact ±4kV /Air ±8kV perf.Criteria B
脉冲群抗扰度	IEC/EN61000-4-4 ±2kV perf.Criteria B
浪涌抗扰度	IEC/EN61000-4-5 ±2kV perf.Criteria B
电压暂降及短时中断抗扰度	IEC/EN61000-4-29 0% ~ 70% perf.Criteria B
隔离耐压	信号输入与输出及电源 1500VAC 1min，60V 以下低压电路之间 DC500V，1min
整机重量	约 400g
机壳材质	外壳与面板基架 PC/ABS（难燃度 UL94V-0）
面贴材质	PC
停电数据保护	10 年，可写数据次数 100 万次
安全标准	IEC61010-1 过电压分类 II，污染等级 2，等级 II（加强绝缘）

2、测量信号参数表:

输入类型	符号	测量范围	分辨率	精度	输入阻抗/辅助电流	通讯参数代码
K1	$\frac{E}{I}$	-50 ~ 1200	1°C	0.5%F.S±3digits	>500KΩ	0
K2	$\frac{E}{2}$	-50.0 ~ 999.9	0.2°C	0.5%F.S±1°C	>500KΩ	16
J1	$\frac{J}{I}$	0 ~ 1200	1°C	0.5%F.S±3digits	>500KΩ	1
J2	$\frac{J}{2}$	0.0 ~ 999.9	0.2°C	0.5%F.S±1°C	>500KΩ	17
E1	$\frac{E}{1}$	0 ~ 850	1°C	0.5%F.S±3digits	>500KΩ	2
E2	$\frac{E}{2}$	0.0 ~ 850.0	0.3°C	0.5%F.S±1°C	>500KΩ	18
T1	$\frac{E}{I}$	-50 ~ 400	1°C	0.5%F.S±3°C	>500KΩ	3
T2	$\frac{E}{2}$	-50.0 ~ 400.0	0.4°C	0.5%F.S±3°C	>500KΩ	19
B	$\frac{b}{I}$	250 ~ 1800	1°C	1%F.S±2°C	>500KΩ	4
R	$\frac{r}{I}$	-10 ~ 1700	1°C	1%F.S±2°C	>500KΩ	5
S	$\frac{S}{I}$	-10 ~ 1600	1°C	1%F.S±2°C	>500KΩ	6
N1	$\frac{n}{I}$	-50 ~ 1200	1°C	0.5%F.S±1°C	>500KΩ	7
N2	$\frac{n}{2}$	-50.0 ~ 999.9	0.2°C	0.5%F.S±1°C	>500KΩ	20
PT100-1	$\frac{PE}{I}$	-200.0 ~ 600.0	0.2°C	0.5%F.S±0.3°C	0.2mA	8
PT100-2	$\frac{PE}{2}$	-200 ~ 600	1°C	0.5%F.S±3digits	0.2mA	21
JPT100-1	$\frac{JPE}{I}$	-200.0 ~ 500.0	0.2°C	0.5%F.S±0.3°C	0.2mA	9
JPT100-2	$\frac{JPE}{2}$	-200 ~ 500	1°C	0.5%F.S±3digits	0.2mA	22
CU50-1	$\frac{CU}{I}$	-50.0 ~ 150.0	0.2°C	0.5%F.S±3°C	0.2mA	10
CU50-2	$\frac{CU}{2}$	-50 ~ 150	1°C	0.5%F.S±3°C	0.2mA	23
CU100-1	$\frac{CU}{I}$	-50.0 ~ 150.0	0.2°C	0.5%F.S±1°C	0.2mA	11
CU100-2	$\frac{CU}{2}$	-50 ~ 150	1°C	0.5%F.S±3digits	0.2mA	24
0 ~ 50mV	$\frac{n}{I}$	-1999 ~ 9999	12bit	0.5%F.S±3digits	>500KΩ	12
0 ~ 400Ω	$\frac{r}{I}$	-1999 ~ 9999	12bit	0.5%F.S±3digits	0.2mA	13
* 4 ~ 20mA	$\frac{n}{I}$	-1999 ~ 9999	12bit	0.5%F.S±3digits	<50Ω	14
* 0 ~ 10V	$\frac{n}{I}$	-1999 ~ 9999	12bit	0.5%F.S±3digits	>1MΩ	15

\*: 订货时请注明信号输入要求。

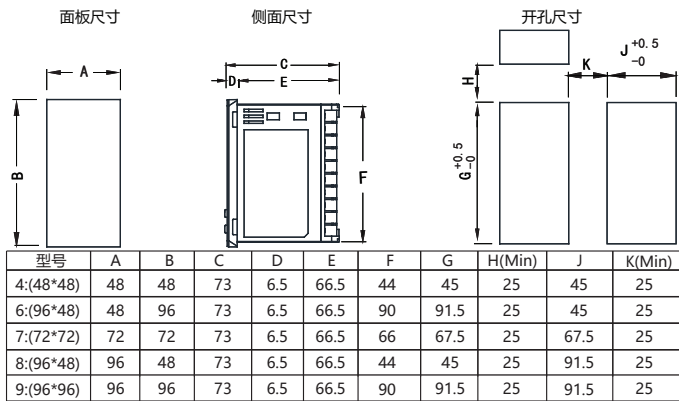
3、隔离模式框图:



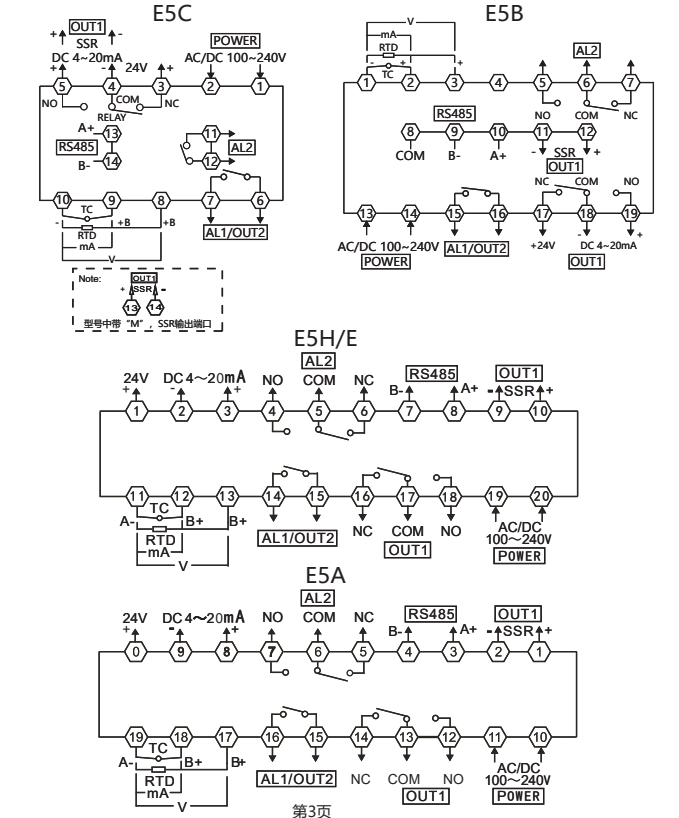
"//": 表示隔离

注意: (I) 与 (II) 之间当辅助电源作为外部传感器供电电源时, 如果传感器为非隔离时, 则不隔离。

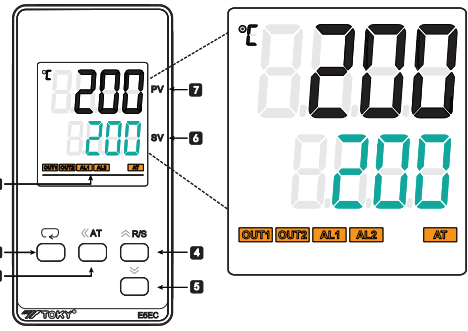
五、外形及安装开孔尺寸



六、接线图



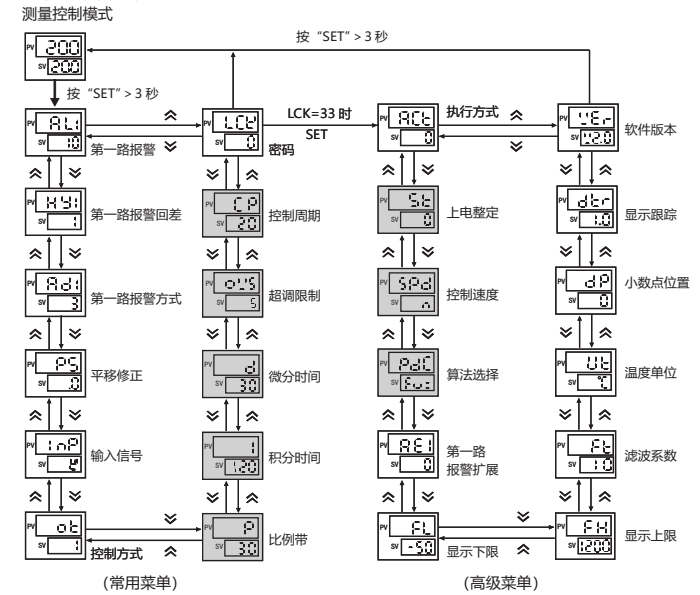
七、通用面板名称



序号	符号	名称	功能说明
1	OUT1	OUT1 指示 (橙)	主控输出指示, 输出为 ON 时显示
	OUT2	OUT2 指示 (橙)	冷却输出指示, 输出为 ON 时显示
	AL1	报警 1# 指示 (橙)	第一路报警输出指示, 有亮时报警输出, 灭时无报警输出
	AL2	报警 2# 指示 (橙)	第二路报警输出指示, 有亮时报警输出, 灭时无报警输出
	AT	AT 指示 (橙)	自整定指示, 亮时为整定状态
2	SET	SET 功能键	菜单键/确认键, 用于进入或退出参数修改模式或确认保存修改参数
3	◀	移位 /AT 键	激活键/移位键 /AT 自整定键, 在测量控制模式下长按可进入或退出自整定
4	↗	增加键 /R/S	增加键, 在测量控制模式下, 长按可以实现 RUN/STOP 模式切换, 逆序查看菜单
5	↘	减少键	减少键, 正序查看菜单
6	SV	显示窗 (绿)	设定值或参数显示窗口, 显示 "STOP" 表示控制停止
7	PV	显示窗 (白)	测量值或参数代码显示窗口

八、操作流程与菜单说明

1、操作流程及操作方法



- a. 上电后在正常测量控制模式下, 长按 "SET" 键大于 3 秒可以进入菜单参数查看模式。
- b. 在菜单查看模式下, 每短按 "SET" 键可以循环查看菜单参数。
- c. 在菜单查看模式下短按 "◀" 键可以以闪动所查看到的菜单参数值进入参数修改模式, 并且每短按一次可以向左移动一位; 以此循环。
- d. 在参数修改模式下, 每短按 "↗" 或 "↘" 按键一次就可以使闪动的数据位加一或减一。
- e. 在参数修改模式下, 参数修改好后短按 "SET" 键确认保存所修改的参数, 并退出到菜单查看模式下。
- f. 在正常测量控制模式下, 短按 "◀" 键可以进入修改 SV 值状态, 修改 SV 值过程与修改菜单参数方法相同。
- g. 在正常测量控制模式下, 长按 "AT" 键大于 3 秒可以进入自整定状态, 自整定时 PV 显示值需要小于 SV 值。
- h. 在正常测量控制模式下, 长按 "R/S" 键大于 3 秒可以进入或退出 STOP 模式。

九、完整菜单说明

序号	符号	名称	说明	设置范围	出厂设置
1	AL1	AL1	第一路报警值, 注意: 作为偏差值时设为负数将作绝对值处理	FL ~ FH	10
2	HY1	HY1	第一路报警回差	0 ~ 1000	1
3	AD1 (1)	AD1 (1)	第一路报警方式, 注意: 当 AL1 继电器作为 OUT2(冷却输出) 时应先设 AD1=0(关闭报警功能); 当 AD1>6 时第二路报警功能无效。	0 ~ 12	3
4	AL2	AL2	第二路报警值, 作为报警偏差时设为负数将作绝对值处理	FL ~ FH	5
5	HY2	HY2	第二路报警回差	0 ~ 1000	1
6	AD2 (1)	AD2 (1)	第二路报警方式	0 ~ 6	4
7	PS	PS	平移修正值, 显示值 = 实测值 + 平移修正值	-1999 ~ 9999	0

序号	符号	名称	说明	设置范围	出厂设置
8	INP	INP	输入测量信号输入信号类型选择, 注意: 修改后需合理设置以下参数: SV、AL1、HY1、AL2、HY2、P、OVS、DB	详见测量信号参数表 (第3页)	K1
9	OT	OT	控制方式, 0: ON/OFF 加热控制, 相关参数: DB; 1: PID 加热, 相关参数: P,I,D,OVS,CPST,SPD,PDC; 2: ON/OFF 制冷控制, 相关参数: DB; 压缩机控制时需设置 PT; 3: PID 加热与冷却 (冷却控制 OUT2 将通过 AL1 继电器输出), 相关参数: P,I,D,OVS,CPST,PC,DB,ST,SPD,PDC; 4: 超温冷却输出, 相关参数: DB; 5: PID 制冷, 相关参数: P,I,D,OVS,CPST,SPD,PDC;	0 ~ 5	1
10	A-M	A-M	手动开关, AUTO(0): 固定自动控制; MAN(1): 固定手动控制; AM(2): 手动一键切换	AUTO~AM	AUTO
11	P	P	比例带, 值越小系统响应越快, 反之越慢。P=0 时, PID 控制无效; 单位与测量值相同	0 ~ 9999	30
12	I	I	积分时间, 值越小积分作用越强, 反之越弱。I=0 时, 无积分作用; 单位: 秒	0 ~ 9999	120
13	D	D	微分时间, 值越大微分作用越强, 反之越弱。D=0 时, 无微分作用。控制压力、速度等快速系统时可 D 设为 0; 单位: 秒	0 ~ 9999	30
14	OVS	OVS	超调量限制, PID 控制过程中, 当 PV (测量值) > SV (设定值) + OVS (超调量) 时, 强制关闭输出; 此值越小 PID 调整范围就越小, 控制稳定性就差; 请根据实际情况设定合适的值。	0 ~ 9999	5
15	CP	CP	OUT1 控制周期, SSR 控制输出应设为 1, 继电器控制输出应设为 4~200; 单位: 秒	1 ~ 200	20
16	CP1	CP1	OUT2 继电器输出周期; 单位: 秒	4 ~ 200	20
17	PC	PC	OUT2 冷却比例系数, 值越大冷却效果越强	0.1 ~ 100.0	10.0
18	DB	DB	位式控制回差 (正负数作用相同), OT=3 时作为冷却控制的死区 (正负数作用不同), 请在更改 INP 后根据小数点位置适当修改此参数。	-1000~1000	5
19	LCK	LCK	密码锁功能: 0001: SV 值不可修改; 0010: 菜单设置值只可查看不可修改; 0033: 可以进入高级菜单; 0123: 菜单恢复出厂设置, 需重新启动	0~9999	0

2、高级菜单说明

序号	符号	名称	说明	设置范围	出厂设置
20	ACT	ACT	控制执行方式, 0: 继电器或 SSR 输出控制; 1: 单独 SSR 输出控制; 2: 4 ~ 20mA 调节输出, 请根据选定的仪表配置设置; 3: C、B 尺寸产品中设为 3, 将 4~20mA 更改为变送输出; H、E、A 尺寸产品中设为 0 或 1 时默认为变送输出。	0~2 (0~3)	0
21	AE1 (2)	AE1 (2)	第一路报警扩展功能, 见报警扩展功能表	0~5	0
22	AE2 (2)	AE2 (2)	第二路报警扩展功能, 见报警扩展功能表	0~5	0
23	DP	DP	小数点位置, 热电偶电阻输入时最多设置一位小数	0~3	0
24	DTR	DTR	PV 模糊跟踪值, 在一些场合适当设此值, 可以获得较为稳定的控制显示值, 此值与实际测量值无关。注意: 此值设定后当报警设定值与 SV 设定值相等时, 报警输出执行以实际测量值为准, 设为 0 关闭此功能	0.0 ~ 2.0 (0~20)	1.0 (10)
25	FT	FT	滤波系数, 值越大滤波作用越强	0 ~ 255	10
26	UT	UT	温度单位设置 °C 摄氏度、°F 华氏度 注: 线性信号输入无单位	(25)°C (26)°F	(25)°C
27	FL	FL	量程下限, 此设定值必需小于量程上限	见测量信号参数表	-50
28	FH	FH	量程上限, 此设定值必需大于量程下限	见测量信号参数表	1200
29	BRL	BRL	变送范围下限, 注意: 此值大于变送范围上限时为逆向变送输出	FL~FH	-50
30	BRH	BRH	变送范围上限, 注意: 此值小于变送范围下限时为逆向变送输出	FL~FH	1200
31	OLL	OLL	输出限幅下限, 限制输出下限电流幅度, 设定值必需小于上限设定	-5.0~100.0	0
32	OLH	OLH	输出限幅上限, 限制输出上限电流幅度, 设定值必需大于下限设定	0.0 ~ 105.0	100.0
33	ST	ST	上电自整定开关, 0: 上电正常控制; 1: 上电后自动进入 PID 参数自整定状态; 长按 "AT" 键可退出自整定	0~1	0
34	SPD	SPD	PID 控制速度调整, 可以选择 0 (N) 无作用, 1 (S) 慢, 2 (SS) 中慢, 3 (SSS) 很慢, 4 (F) 快, 5 (FF) 中快, 6 (FFF) 特快	0~6	N
35	PDC	PDC	PID 算法选择, 0(FUZ): 先进模糊 PID 算法; 1(STD): 普通 PID 算法	0~1	FUZ
36	PT	PT	压缩机启动延时, 单位: 秒	0~9999	0
37	BAD	BAD	通讯波特率 0 (4.8): 4800; 1 (9.6): 9600; 2 (19.2): 19200	0~2	9.6
38	ADD	ADD	通讯地址	1~247	1
39	PRTY	PRTY	通讯校验位设置, 0: (NO) 无校验 1: (ODD) 奇校验 2: (EVEN) 偶校验	0~2	NO
40	DTC	DTC	通讯数据传送顺序设置 000; 第一位功能保留, 第二位为字节顺序交换, 第三位功能保留	见通讯协议注③	0
41	CAE	CAE	用户自标定使能设置, 此参数针对热电偶与热电阻以外的输入信号; Y: 使能用户自标定参数; N: 不使用用户自标定参数	0 (N) 1 (Y)	N
42	CAL	CAL	用户自标定下限输入操作, 在信号输入端加上低端信号后使 YES 闪动, 确认后显示 OK 即实现信号的低端标定	YES/OK	YES
43	CAH	CAH	用户自标定上限输入操作, 在信号输入端加上高端信号后使 YES 闪动时启动, 确认后显示 OK 即实现输入信号高端标定	YES/OK	YES
44	VER	VER	软件版本	—	—

(1) 报警参数及输出逻辑图:

符号说明: "☆" 表示 HY 部分, "▲" 表示报警值, "△" 表示 SV 值

报警代号	报警形式	报警输出 (AL1、AL2 相互独立) 图: 阴影部分表示报警动作
1	上限绝对值报警	
2	下限绝对值报警	
3	※上限偏差值报警	
4	※下限偏差值报警	
5	※上/下限偏差值报警	
6	※上/下限区间报警	
报警代号		
报警形式		
以下两组报警参数 (AL1、AL2) 组合使用, AL1 报警输出, AD2 必须设置为 0		
7	上下限绝对值区间报警	
8	※上下限偏差值区间报警	
9	※上限绝对值与下限偏差值区间报警	
10	※上限偏差值与下限绝对值区间报警	
11	上/下限绝对值报警	
12	※上/下限偏差值报警	

※在带有偏差报警的报警值设为负数时, 将作为绝对值处理。

(2) 报警扩展功能表

AE1/AE2 数值	显示超限时报警处理方式	上电时是否报警抑制
0	报警状态不变	上电报警不抑制 (达到报警条件, 报警立即输出)
1	报警强制输出	
2	报警强制关闭	上电报警抑制 (上电后 PV 值第一次到达 SV 值之前报警强制关闭, 之后报警正常工作)
3	报警状态不变	
4	报警强制输出	
5	报警强制关闭	

十、重点功能操作

1. 停止模式

- 1) 在测控模式下, 长按 "R/S" 键进入停止模式, SV 窗口显示 "STOP", 主控输出会停止或置于最小输出。
- 2) 在停止模式下, 长按 "R/S" 键可退出停止模式, 短按 "OK" 键可以修改 SV 值。
- 3) 在停止模式下, 报警输出与变送输出仍正常工作。

2. PID 自整定操作:

- 1) 自整定前先将控制输出负载电源暂时断开或将仪表设置为停止模式。
- 2) 自整定前 PV 值需满足条件: PID 加热控制时 PV 需远小于 SV; PID 制冷控制时 PV 需远大于 SV。
- 3) 自整定前请先设定好合适的报警值或将报警影响排除, 以免自整定过程受到报警输出影响。
- 4) 设置好 PID 类型和 SV 值, 出厂默认为模糊 PID 控制。
- 5) 设定为 PID 控制, 有 OLL 与 OLH 输出限幅的请将输出设置为合适范围; 出厂为 OLL=0%, OLH=100%。
- 6) 退出停止模式, 或将负载电源投入, 并立即长按 "AT" 键进入自整定模式此时 AT 指示灯亮。
- 7) 自整定过程需要一定的时间, 为了不影响自整定结果, 请不要进行参数修改或断电。
- 8) 待 AT 灯灭后自动退出自整定模式, PID 参数会自动更新, 此时就会自动准确的控制。
- 9) 自整定过程中长按 "AT" 键、测量超出范围、显示异常、切换到 "STOP" 状态、断电等均会中止自整定。
- 10) 注意: 有输出限幅操作的情况, 有时即使实行自整定也得不到最佳的 PID 参数。
- 11) 有经验的用户也可以根据经验设定合理的 PID 参数。

3. PID 加热与比例冷却控制

- 1) 将控制方式 OT 设为 3。
- 2) PID 加热控制作用于 OUT1; 比例冷却控制作用于 OUT2。
- 3) 比例冷却控制 OUT2 将通过 AL1 报警功能端子输出。
- 4) 请将冷却起始偏移量 DB 设为大于 5 的值, 确保冷却输出不会对 PID 加热控制作用产生影响。
- 5) 请将冷却控制周期 CP1 更改为一个较合适的值, 并将冷却比例系数 PC 更改为较合适的值。
- 6) 当 PV 值超出 SV + DB 值后冷却控制开始起作用; 当 PV 值超出越多 OUT2 输出时间越长。

4. 手动一键切换功能

- 1) 进入常用菜单将参数 A-M 设为 "AM"。
- 2) 返回测量控制界面后, 按 "☐" 键可实现手动切换操作。
- 3) 切换为手动时, 下显示窗口将显示输出量大小: M0~M100 (对应 0%~100%), 按增减键可直接调整输出量大小。
- 4) 在手动切换为自动之前, 为实现无扰切换, 可按左移键先对 SV 值进行修改。
- 5) 仪表重新上电后默认为手动状态且输出为 0。

5. 固定手动控制功能

- 1) 将 A-M 参数设为 "MAN"。
- 2) 返回测量控制界面后可手动调整输出量大小。
- 3) 重新上电后可恢复掉电前的手动输出量。

6. 线性信号自标定功能

- 1) 设置好 INP 类型, 确认为 0~50mV、RT(0~400Ω)、4~20mA 和 0~10V 中的一种输入。
- 2) 将输入信号加到正确的输入通道。
- 3) 进入菜单下限标定 CAL 中, 按 "AT" 闪动 "YES"; 并在此时将输入信号调到最小值输入仪表。
- 4) 在 "YES" 闪动时, 且信号最小值已经输入到仪表; 按 "☐" 键确认并保存标定值。
- 5) 标定好下限后, 进入上限标定菜单 CAH 中, 同理闪动 "YES"。
- 6) 将输入信号调到最大值并输入到仪表中。并在 "YES" 闪动时按 "☐" 确认并保存标定上限值。
- 7) 标定好后, 可以进入 CAET, 将 "N" 改为 "Y" 即可使能自标定; 否则使用出厂标定值。
- 8) 标定的上限输入的线性信号值不应超出输入标准值范围 ±10%。
- 9) 标定后如果对标定的结果不太满意, 可以重新标定。

十一、简单故障排除方法

显示信息	排除方法
LLLL/HHHH	检查输入是否断线; 检查 FH 值、FL 值; 确定工作环境温度是否正常; 检查输入信号选择是否正确;

## 十二、通讯协议

仪表使用 Modbus RTU 通信协议，进行 RS485 半双工通信，读功能码 0x03，写功能码 0x10 或 0x06，采用 16 位 CRC 校验，仪表对校验错误不返回数据帧格式：

起始位	数据位	停止位	校验位
1	8	1	在 PRTY 菜单设置

通信异常处理：

异常应答时，将功能码的最高位置 1。例如：主机请求功能码是 0x03 则从机返回的功能码对应项为 0x83。

错误类型码：

0x01--- 功能非法：主机发送的功能码仪表不支持。

0x02--- 地址非法：主机指定的寄存器地址超出仪表参数地址允许范围。

0x03--- 数值非法：主机发送的写数据值超出仪表允许范围。

通讯周期：

通讯周期指主机数据请求完成到从机返回数据完成的时间。即：通讯周期 = 请求数据发送时间 + 从机应答时间 + 应答延时时间 + 应答返回时间。以 9600 波特率为例：单测量数据通讯周期不小于 250ms。

### 1、读寄存器

例：主机读取整数 SV (给定值 200)

SV 的地址编码是 0x2000，因为 SV 是整数 (2 字节)，占用 1 个数据寄存器。十进制整数 200 的内存码为 0x00C8 注意：读取数据时应先读 DP 值或确认 DP 菜单数值来确定小数点位置后并对读取后的数据进行转换以得到实际值。

相反写入数据前应先将要数据转换为相应的倍率后数据再写入仪表。

主机请求 (读多寄存器)							
1	2	3	4	5	6	7	8
设备地址	功能码	起始地址高位	起始地址低位	数据字长高位	数据字长低位	※CRC 码的低位	※CRC 码的高位
0x01	0x03	0x20	0x00	0x00	0x01	0x8F	0xCA

从机正常应答 (读多寄存器)						
1	2	3	4	5	6	7
表地址	功能码	数据字节数	数据高位	数据低位	※CRC 码的低位	※CRC 码的高位
0x01	0x03	0x02	0x00	0xC8	0xB9	0xD2

功能码异常应答：(例如主机请求地址为 0x2011)

从机异常应答 (读多寄存器)				
1	2	3	4	5
表地址	功能码	错误码	※CRC 码的低位	※CRC 码的高位
0x01	0x83	0x02	0xC0	0xF1

### 2、写多路寄存器

例：主机用 0x10 功能码写 SV (给定值 150)

SV 的地址编码是 0x2000，因为 SV 是整数 (2 字节)，占用 1 个数据寄存器。十进制整数 150 的 16 进制内存码为 0x0096

主机请求 (写多寄存器)										
1	2	3	4	5	6	7	8	9	10	11
表地址	功能码	起始地址高位	起始地址低位	数据字长高位	数据字长低位	数据字节长度	数据高位	数据低位	※CRC 码的低位	※CRC 码的高位
0x01	0x10	0x20	0x00	0x00	0x01	0x02	0x00	0x96	0x07	0xFC

从机正常应答 (写多寄存器)							
1	2	3	4	5	6	7	8
表地址	功能码	起始地址高位	起始地址低位	数据字长高位	数据字长低位	※CRC 码的低位	※CRC 码的高位
0x01	0x10	0x20	0x00	0x00	0x01	0x0A	0x09

主机用 0x06 功能码写 SV (给定值 150)

主机请求 (写单寄存器)							
1	2	3	4	5	6	7	8
表地址	功能码	地址高位	地址低位	数据高位	数据低位	※CRC 码的低位	※CRC 码的高位
0x01	0x06	0x20	0x00	0x00	0x96	0x02	0x64

从机正常应答 (写单寄存器)							
1	2	3	4	5	6	7	8
表地址	功能码	地址高位	地址低位	数据高位	数据低位	※CRC 码的低位	※CRC 码的高位
0x01	0x06	0x20	0x00	0x00	0x96	0x02	0x64

从机异常应答 (写单寄存器)				
1	2	3	4	5
表地址	功能码	错误码	※CRC 码的低位	※CRC 码的高位
0x01	0x86	0x02	0xC3	0xA1

仪表参数地址映射表

序号	地址 (寄存器号①)	变量名称	寄存器数	读写允许	备注
1	0x2000 (48193)	设定值 SV	1	R/W	
2	0x2001 (48194)	第 1 路报警值 AL1	1	R/W	
3	0x2002 (48195)	第 1 路报警回差 HY1	1	R/W	
4	0x2003 (48196)	第 2 路报警值 AL2	1	R/W	
5	0x2004 (48197)	第 2 路报警回差 HY2	1	R/W	
6	0x2005 (48198)	显示下限 FL	1	R/W	
7	0x2006 (48199)	显示上限 FH	1	R/W	
8	0x2007 (48200)	变送输出下限 BRL	1	R/W	
9	0x2008 (48201)	变送输出上限 BRH	1	R/W	
10	0x2009 (48202)	控制输出下限 OLL	1	R/W	
11	0x200A (48203)	控制输出上限 OLH	1	R/W	默认带 1 位小数
12	0x200B (48204)	超调量限制 OVS	1	R/W	
13	0x200C (48205)	加热冷却控制死区 DB	1	R/W	
14	0x200D (48206)	冷却比例系数 PC	1	R/W	默认带 1 位小数
15	0x200E (48207)	平移修正 PS	1	R/W	
16	0x200F (48208)	显示模糊跟踪值 DTR	1	R	工程量时无小数点

续上表

序号	地址 (寄存器号①)	变量名称	寄存器数	读写允许	备注
17	0x2010 (48209)	测量值 PV	1	R	
18	0x2011 (48210)	输出量 MV	1	R/W	0~100
19	0x2012 (48211)	手自动开关 A-M	1	R/W	0: 自动; 1: 手动; 2: 手自动切换
保留					
20	0x2100 (48449)	第 1 路报警方式 AD1	1	R/W	
21	0x2101 (48450)	第 2 路报警方式 AD2	1	R/W	
22	0x2102 (48451)	第 1 路报警扩展方式 AE1	1	R/W	
23	0x2103 (48452)	第 2 路报警扩展方式 AE2	1	R/W	
24	0x2104 (48453)	控制方式 OT	1	R/W	
25	0x2105 (48454)	输出方式 ACT	1	R/W	
26	0x2106 (48455)	启动停止操作	1	R/W	1: RUN 2: STP 3: 启动自整定 4: 停止自整定
27	0x2107 (48456)	小数点 DP	1	R/W	
28	0x2108 (48457)	单位显示 UT	1	R/W	25 (°C) 26 (°F)
29	0x2109 (48458)	滤波常数 FT	1	R/W	
30	0x210A (48459)	比例系数 P	1	R/W	无小数
31	0x210B (48460)	积分时间 I	1	R/W	无小数
32	0x210C (48461)	微分时间 D	1	R/W	无小数
33	0x210D (48462)	控制速率微调 SPD	1	R/W	
34	0x210E (48463)	加热控制周期 CP	1	R/W	无小数
35	0x210F (48464)	冷却控制周期 CP1	1	R/W	无小数
36	0x2110 (48465)	制冷延时时间 PT	1	R/W	无小数
37	0x2111 (48466)	输入信号选择 INP	1	R/W	见测量信号参数表
38	0x2112 (48467)	仪表地址 ADD	1	R/W	
39	0x2113 (48468)	通讯波特率 BAD	1	R	
40	0x2114 (48469)	通讯数据传送顺序 DTC	1	R	注③
41	0x2115 (48470)	PID 算法类型 PDC	1	R	
42	0x2116 (48471)	锁键 LCK	1	R	
43	0x2117 (48472)	仪表名称	1	R	
44	0x2118 (48473)	输出状态	1	R	注②
45	0x2119 (48474)	奇偶校验 PRTY	1	R	

R: 只读; R/W: 可读写

注①: 寄存器号是将地址转换为十进制加 1，再在前面加上寄存器识别码 4 组成；例如：数据地址 0x2000 的寄存器号是 8192+1=8193 再在前面加 4，即寄存器号 48193；相关应用可见如西门子 S7-200 型 PLC。

注②: 测量状态指示，数据位为 1 时表示执行，为 0 时表示无执行

D7	D6	D5	D4	D3	D2	D1	D0
STOP	HHHH	LLLL	AT	AL2	AL1	OUT2	OUT1

注③: DTC 通讯数据传送顺序说明

DTC:    一保留  
 字节传送顺序: 为 0 时, 1, 2, 为 1 时, 2, 1  
 保留

```

※16 位 CRC 校验码获取 C 程序
unsigned int Get_CRC(uchar *pBuf, uchar num)
{
    unsigned int wCrc = 0xFFFF;
    for(i=0; i<num; i++)
    {
        wCrc ^= (unsigned int)(pBuf[i]);
        for(j=0; j<8; j++)
        {
            if((wCrc & 1) & (wCrc >>= 1); wCrc ^= 0xA001; }
            else wCrc >>= 1;
        }
    }
    return wCrc;
}
    
```

## 十三、版本及修订记录

日期	版本	修改内容
2022.01.04	A/0版	首次存档
2022.05.25	A/1版	修改8尺寸的外形安装尺寸