

## D系列三相电量仪表

# DW9E系列三相电量仪表操作说明书



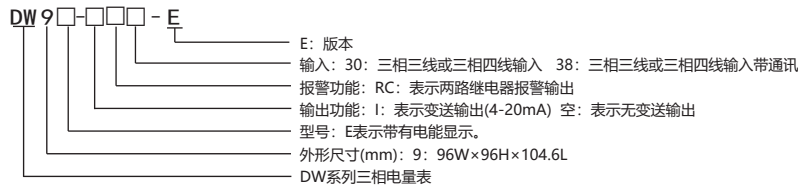
### 特点

- 测量项目:电压/电流/有功功率/无功功率/频率/功率因数/四象电能等,共28个电参数
- 四路开关量输入,二路开关量输出,具有遥信与遥控功能
- 输入/输出全隔离
- 真有效值测量
- 电压/电流/有功功率/无功功率/频率/功率因数变送输出
- 具有RS485数字接口、Modbus RTU通信协议
- 具有二路电能脉冲输出
- 具有二路可编程报警
- 显示编程设置输入参数
- 对显示页面选择/有功电度/无功电度有掉电保护功能
- 复费率统计功能
- 总谐波测量功能
- 具有零相电流测量功能

该系列仪表可广泛应用于控制系统、SCADA系统和能源管理系统中、变电站自动化、配电网自动化、小区电力监控、工业自动化、智能建筑、智能型配电盘、开关柜中;有安装方便、接线简单、维护方便、工程量小、现场可编程设置输入参数的特点。

**警告** 如果不按说明书操作会发生意外,而且会导致产品损坏。

## 一、仪表型号



## 二、型号说明

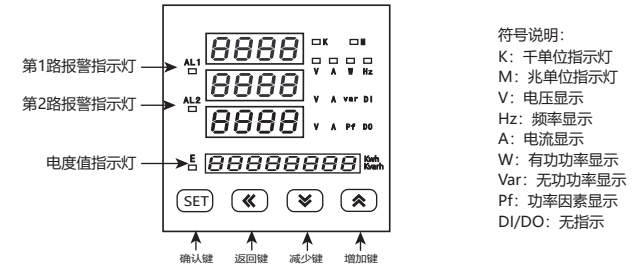
型号	开关量输入	开关量输出	变送功能	通信功能	谐波	复费率
DW9E-IRC38	4	2	1	1	有	有
DW9E-RC38	4	2	无	1	有	有

## 三、主要技术参数

网络	三相三线、三相四线	
电压额定值	AC 3x57.7/3x220V/3x380V	
电压过负荷	持续:1.2倍	瞬时:2倍/10S
电压功耗	<1VA (每相)	
电压阻抗	≥300KΩ	
电压精度	RMS测量、精度等级0.5	测量范围: 相电压0~400V 线电压0~480V
电流额定值	AC 1A、5A (订货时请说明)	
电流过负荷	持续:1.2倍	瞬时:10倍/10S
电流功耗	<0.4VA (每相)	
电流阻抗	<20mΩ	
电流精度	RMS 测量、精度等级0.5	测量范围: 0~5A
频率	精度0.1Hz	测量范围: 50~60Hz
功率	有功、无功、视在功率,精度0.5%	
电能	四象限计量,有功精度1级,无功精度2级	

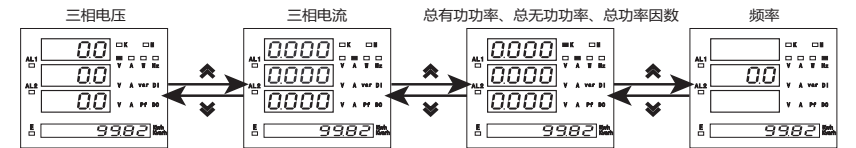
显示	三排数码管瞬时电参数显示,一排8位数码管电能显示
电源工作范围	AC/DC 100~240V 50/60Hz
电源功耗	≤5VA
输出数字接口	标准RS-485、MODBUS-RTU 协议
脉冲输出	2路电能脉冲输出(光耦继电器)
开关量输入	4路开关量输入(干结点方式)
报警输出	2路开关输出,250VAC/3A或30VDC/5A
模拟量输出	1路模拟量变送输出,4-20mA DC(可将通信改为另一路变送输出)
工作环境	温度: -10~55°C 湿度: <85% RH
储存环境	-20~75°C
耐压	输入和电源1600VAC,输入和输出1600VAC,电源和输出1600VAC
绝缘	输入、输出、电源对机壳>5MΩ
尺寸(mm)	96W×96H×104.6L
重量	0.6kg

## 四、面板说明

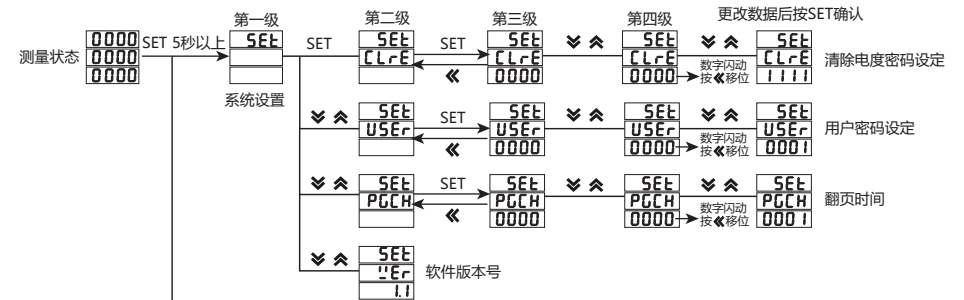


6项显示: 电压Ua、Ub、Uc; 电流Ia、Ib、Ic; 功率与功率因素W、Var、Pf; 频率Hz; 有功电度KWh; 无功电度KVarh;  
 注:1.在测量状态下,按“↓”或“↑”键进行显示切换,数码管显示值请与右边单位对应并对应相应的指示灯。  
 2.按“←”键切换有功电度值显示和无功电度值显示,“E”指示灯亮,表示为有功电度值显示,指示灯灭,表示为无功电度值显示。

测量界面切换流程说明:

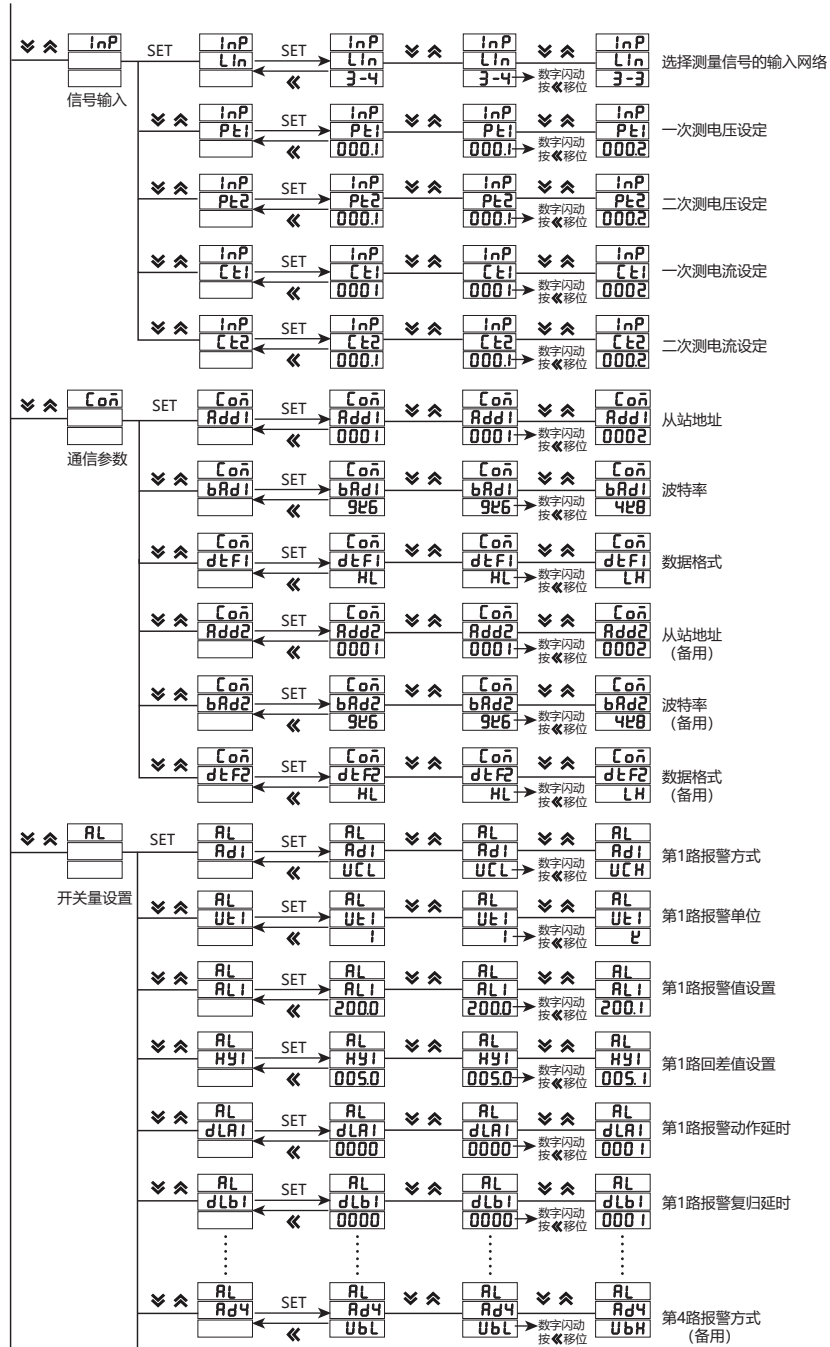


## 五、菜单流程图

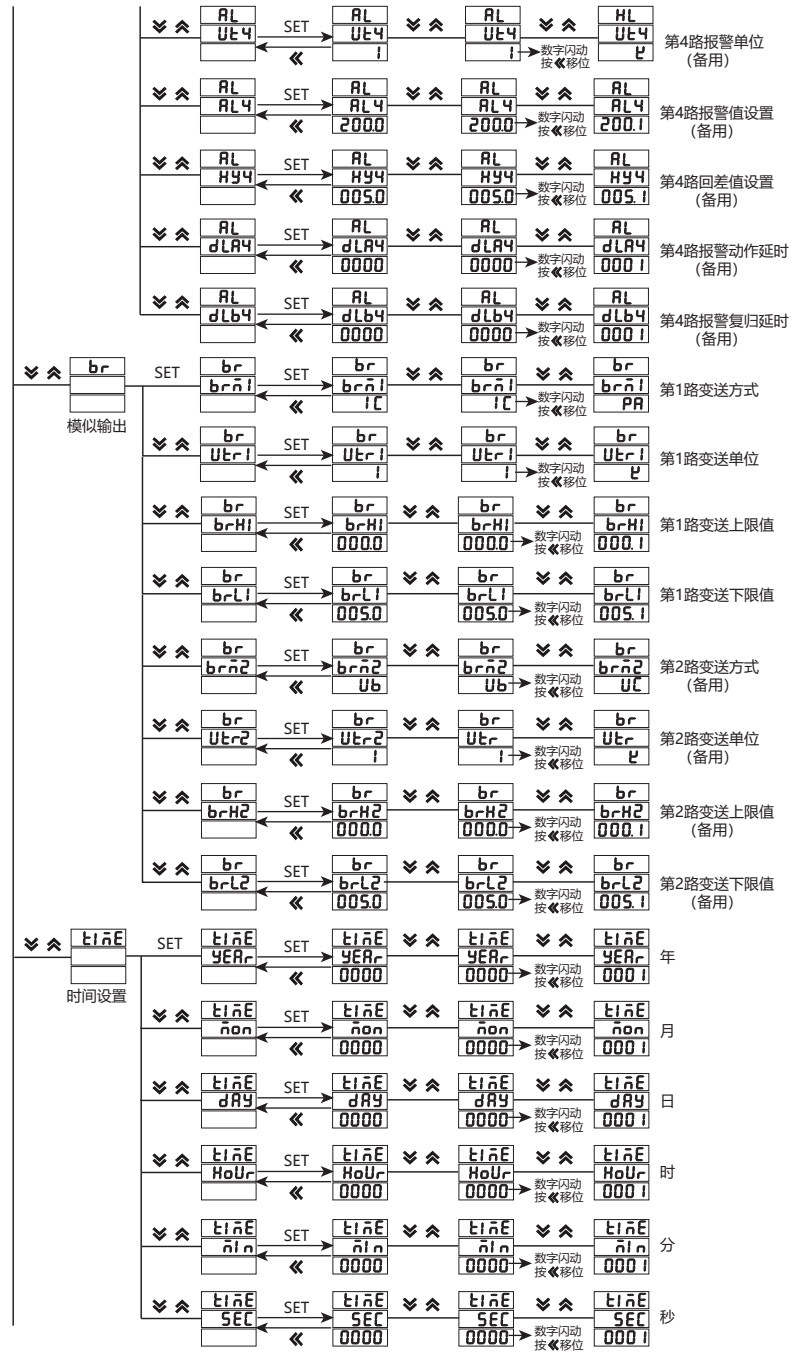


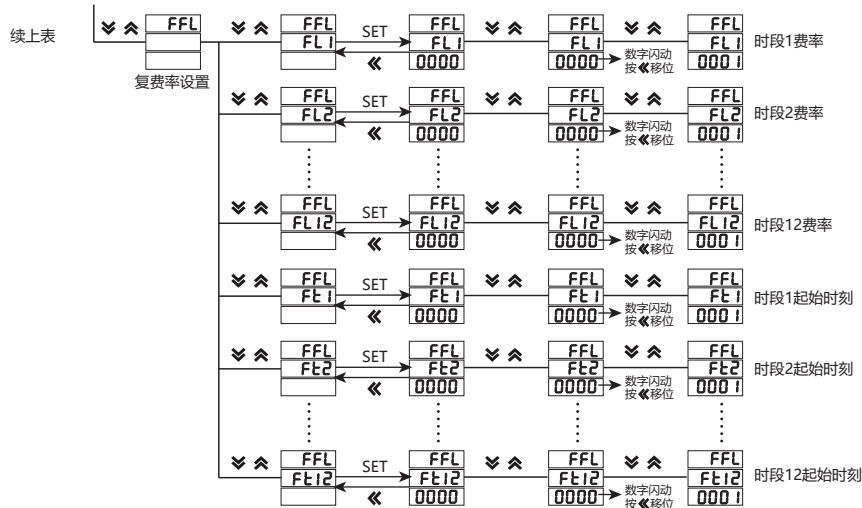
# 六、菜单流程图

续上表



续上表





注：26个英文字母用数码管的表示方法：

英文字母	A	B	C	D	E	F	G	H	I	J	K	L	M
数码管显示法	R	b	C	d	E	F	G	H	I	J	U	L	n
英文字母	N	O	P	Q	R	S	T	U	V	W	X	Y	Z
数码管显示法	n	o	P	q	r	S	t	U	v	w	x	y	z

## 七、操作说明

### 测量状态下

- 按“ $\swarrow$ ”或“ $\searrow$ ”键，可分别显示三相电压、三相电流、三相有功功率无功功率功率因素、信号频率。
- 按确认键“SET”，使电压显示值在相电压与线电压之间切换，按“ $\ll$ ”键DW9E系列为有功电度与无功电度之间切换，指示灯“E”亮时表示测量为有功电度，指示灯“E”灭时表示测量为无功电度。
- 按确认键“SET”超过5秒，进入用户菜单、操作流程请见菜单结构。

### 用户菜单状态下

- 如果当前是第一级或二级显示，按确认键“SET”，进入下一级显示。点动“ $\swarrow$ ”、“ $\searrow$ ”，改变菜单项或菜单子项。
- 如果当前是第二级或三级显示，点动“ $\ll$ ”键，退回上一级显示。
- 如果当前是第三级显示，点动“ $\swarrow$ ”、“ $\searrow$ ”数值开始闪动，可控“ $\swarrow$ ”、“ $\searrow$ ”进行修改，按“ $\ll$ ”闪动移位，按确认键“SET”，保存设置数值。
- 修改完毕，按下确认键“SET”超过5秒，退出用户菜单，进入测量状态，也可以按“ $\ll$ ”逐级退出菜单。

### 菜单结构及功能描述

序号	第1级	第2级	第3级	说明	备注	
1	SEt 系统设置	清除电能	CLrE	0000	输入“1111”清除电能；输入“1234”恢复出厂设置	
		用户密码	USEr	0000	用户密码修改，设置后需正确密码才能进入各菜单	
		翻页时间	PGCH	0000	测量页面翻页时间，单位为“秒”。数值为“0”时不翻页	
		软件版本	VER	1.1	软件版本号	
2	InP 信号输入	网络	Lin	3-3/3-4	选择测量信号的输入网络 3-3代表三相三线，3-4代表三相四线	
		电压变比	Pt1	1-999.9	电压互感器一次值，如10KV/100V，设为10.0，低压220/380无需设置，单位：kV	
		电压变比	Pt2	10.0-999.9	电压互感器二次值，如10KV/100V，设为100，低压220/380无需设置，单位：V	

### 菜单结构及功能描述

序号	第1级	第2级	第3级	说明	备注	
	续上表	电流变比	Ct1	1-999.9	电流互感器一次值，如200/5A，设为200，单位：A	
		电流变比	Ct2	10-999.9	电流互感器二次值，如200/5A，设为5；如200/1A，设为1，单位：A	
3	Con 通信参数	地址	Addr1	1-247	ModBUS从站地址	
		波特率	bRd1	428/926	波特率4k8表示4800，9k6表示9600	
		数据顺序	dLf1	HL/LH	数据顺序：高字在前或低字在前	
		地址	Addr2	1-247	ModBUS从站地址	备用
		波特率	bRd2	428/926	波特率4k8表示4800，9k6表示9600	
		数据顺序	dLf2	HL/LH	数据顺序：高字在前或低字在前	
4	RL 开关量设置	报警方式	Rd1	1-68	值为0时为遥控模式，否则为报警方式参考“附表1”	
		报警值单位	Ue1	1/2/n	1：代表国际标准单位，K：代表国际标准单位的1000倍，M：代表国际标准单位的1000000倍	
		报警动作值	RL1	0-999.9	第1路报警值设置，与基本显示单位一致	
		报警回差值	HY1	0-999.9	第1路报警回差值设置，与基本显示单位一致	
		动作延时	dLR1	0-99	动作延时时间，单位：秒	
		报警结束时间	dLb1	0-99	动作复位时间，单位：秒	
		⋮	⋮	⋮	⋮	
		报警方式	Rd4	1-68	值为0时为遥控模式，否则为报警方式参考“附表1”	备用
		报警值单位	Ue4	1/2/n	1：代表国际标准单位，K：代表国际标准单位的1000倍，M：代表国际标准单位的1000000倍	
		报警动作值	RL4	0-999.9	第4路报警值设置，与基本显示单位一致	
		报警回差值	HY4	0-999.9	第4路报警回差值设置，与基本显示单位一致	
		动作延时	dLR4	0-99	动作延时时间，单位：秒	
报警结束时间	dLb4	0-99	动作复位时间，单位：秒			
5	br 模拟输出	变送模式选择	brn1	1-32	参考附表1	
		变送单位	Uer1	1/2/n	1：代表国际标准单位，K：代表国际标准单位的1000倍，M：代表国际标准单位的1000000倍	
		变送上限	brH1	0-999.9	对应变送输出20mA	
		变送下限	brL1	0-999.9	对应变送输出4mA	
		变送模式选择	brn2	1-32	参考附表1	备用
		变送单位	Uer2	1/2/n	1：代表国际标准单位，K：代表国际标准单位的1000倍，M：代表国际标准单位的1000000倍	
6	tInE 时间设置	年	YERr	0-99	年	
		月	non	1-12	月	
		日	dRy	1-31	日	

序号	第1级	第2级	第3级	说明	备注
6	时间设置	时 Hour 0-23	时		
		分 min 0-59	分		
		秒 SEC 0-59	秒		
7	FFL 复费率设置	时段1的费率 FL1 0-3	时段1的费率, 代表尖峰平谷四种费率	尖=0 峰=1 平=2 谷=3	
		时段2的费率 FL2 0-3	时段2的费率, 代表尖峰平谷四种费率		
		⋮	⋮		⋮
		时段12的费率 FL12 0-3	时段12的费率, 代表尖峰平谷四种费率		
		时段1起始时刻 Ft1 0-95	时段1起始时刻	注	
		时段2起始时刻 Ft2 0-95	时段2起始时刻	注	
		⋮	⋮	⋮	
		时段12起始时刻 Ft12 0-95	时段12起始时刻	注	

注：把一天24小时分成96段，每段15分钟，例如0对应时间为0时0分，10对应2时30分，需要注意的是时刻1到时段12的设置应该是从小到大的进行设置的。

## 八、复费率设置说明

① 费率菜单中的0、1、2、3分别对应“尖(Sharp)”、“峰(Peak)”、“平(Flat)”、“谷(Valley)”四种费率，客户可以选择使用其中的两种或以上费率；

② 费率对应于该时段费率的起始时刻。同样的，客户可以只使用其中2个或以上时段。

举例说明：深圳市供电局规定的尖峰平谷时段如下

高峰时段：09:00-11:30、14:00-16:30、19:00-21:00 (共7小时)；

平时段：07:00-09:00、11:30-14:00、16:30-19:00、21:00-23:00 (共9小时)；

低谷时段：23:00-次日07:00 (共8小时)

仪表设置如下：

费率菜单	设置值	备注	时段菜单	设置值	备注	对应通信值 (注)
FL1	2	平	FT1	07.00	07:00	28
FL2	1	峰	FT2	09.00	09:00	36
FL3	2	平	FT3	11.30	11:30	46
FL4	1	峰	FT4	14.00	14:00	56
FL5	2	平	FT5	16.30	16:30	66
FL6	1	峰	FT6	19.00	19:00	76
FL7	2	平	FT7	21.00	21:00	84
FL8	3	谷	FT8	23.00	23:00	92
FL9	3	谷	FT9	23.00	23:00	92
FL10	3	谷	FT10	23.00	23:00	92
FL11	3	谷	FT11	23.00	23:00	92
FL12	3	谷	FT12	23.00	23:00	92

注：关于通信对应复费率时段，将一天24小时按每份15分钟分成96段，从0-95,0对应24小时制的00:00分，95对应24小时制的23:45分，对应时间均为该时段费率电能的起始时间。

复费率时段对应表											
小时：分钟	时段	小时：分钟	时段	小时：分钟	时段	小时：分钟	时段	小时：分钟	时段	小时：分钟	时段
0 : 0	0	4 : 0	16	8 : 0	32	12 : 0	48	16 : 0	64	20 : 0	80
0 : 15	1	4 : 15	17	8 : 15	33	12 : 15	49	16 : 15	65	20 : 15	81
0 : 30	2	4 : 30	18	8 : 30	34	12 : 30	50	16 : 30	66	20 : 30	82

复费率时段对应表											
小时：分钟	时段	小时：分钟	时段	小时：分钟	时段	小时：分钟	时段	小时：分钟	时段	小时：分钟	时段
0 : 45	3	4 : 45	19	8 : 45	35	12 : 45	51	16 : 45	67	20 : 45	83
1 : 0	4	5 : 0	20	9 : 0	36	13 : 0	52	17 : 0	68	21 : 0	84
1 : 15	5	5 : 15	21	9 : 15	37	13 : 15	53	17 : 15	69	21 : 15	85
1 : 30	6	5 : 30	22	9 : 30	38	13 : 30	54	17 : 30	70	21 : 30	86
1 : 45	7	5 : 45	23	9 : 45	39	13 : 45	55	17 : 45	71	21 : 45	87
2 : 0	8	6 : 0	24	10 : 0	40	14 : 0	56	18 : 0	72	22 : 0	88
2 : 15	9	6 : 15	25	10 : 15	41	14 : 15	57	18 : 15	73	22 : 15	89
2 : 30	10	6 : 30	26	10 : 30	42	14 : 30	58	18 : 30	74	22 : 30	90
2 : 45	11	6 : 45	27	10 : 45	43	14 : 45	59	18 : 45	75	22 : 45	91
3 : 0	12	7 : 0	28	11 : 0	44	15 : 0	60	19 : 0	76	23 : 0	92
3 : 15	13	7 : 15	29	11 : 15	45	15 : 15	61	19 : 15	77	23 : 15	93
3 : 30	14	7 : 30	30	11 : 30	46	15 : 30	62	19 : 30	78	23 : 30	94
3 : 45	15	7 : 45	31	11 : 45	47	15 : 45	63	19 : 45	79	23 : 45	95

## 九、输出功能

- 电能脉冲  
DW9A/E提供4象限的电能计量，2路电能脉冲输出功能和RS485的数字接口来完成电能数据的显示和远传。仪表3排4位LED实现有功电能；无功电能2次侧数据显示，集电极开路的光耦继电器的电能脉冲实现有功电能和无功电能远传，采用远程计算机终端、PLC、DI开关采集模块采集仪表的脉冲总数来实现电能累积计量。另外此输出方式还是电能的精度检验的方式（国家计量规程：标准表的脉冲误差比较方法）。  
(1) 电气特性：集电极开路的光耦继电器输出，V≤48V，Iz≤50mA。  
(2) 脉冲常数：9000imp/KWh，其意义为：当仪表累积1kWh时脉冲输出个数9000个。  
需要强调的是1kWh为电能的2次电能数据，设PT、CT接入的情形下，相对的9000个脉冲数据对应1次侧电能等于1kWh×电压变比PT×电流变比CT。  
2、遥信遥控功能：四路DI用于“遥信”电气开关状态。两路DO功能可用于“遥控”电气设备，使用DO功能时，报警方式选择“0”，控制量通过RS485接口写入。遥信与遥控分别对应的通信地址是0x4a08、0x4a09，其中遥信用于读出开关量输入的状态（只读），遥信用于写入开关量输出的状态（只写）。例如：读0x4a08得到的值为0x05，表示对应的二进制码为b00000101，表示开关量输入一和三接通。向0x4a09写入0x02，对应二进制码为b00000101表示控制第二路继电器动作，具体对应方法见附件注⑤、⑥。
- 通信功能（见通信协议）
- 变送输出（见附表1）
- 报警功能（见附表1）

## 十、通信协议

一、MODBUS串行通信协议基本规则

- 仪表使用Modbus RTU通信协议，进行RS485半双工通信，读功能码0x03，写功能码0x10，采用16位CRC校验，仪表对校验错误不返回。数据帧格式：

起始位	数据位	停止位	校验位
1	8	1	无

- 所有RS485回路通信应遵照主/从方式。在这种方式下，信息和数据在单个主站和最多32个从站（监控设备）之间传递；
  - 主站将初始化和控制所有在RS485通信回路上传递的信息；
  - 无论如何都不能从一个从站开始通信；
  - 所有RS485回路上的通信都以“打包”方式发生。一个数据包就是一个简单的字符串（每个字符串8位），一个包中最多可含128个字节。组成这个包的字节构成标准异步串行数据，并按8位数据位，1位停止位，无校验位的方式传递。
  - 主站发送称为请求，从站发送称为响应；
  - 任何情况从站只能响应主站一个请求。
- 每个MODBUS数据包都由以下几个部分组成：
    - 从站地址；
    - 要执行的功能码；
    - 寄存器地址（变量地址）；
    - 数据；
    - CRC校验；
- ①从站地址：地址长度为1个字节，有效的从站地址范围为1-247，从站如果接收到一帧地址信息与自身地址相符合的数据包时，就执行数据包中包含的命令。  
②MODBUS数据包中功能码长度为一个字节用以通知从站应当执行何种操作从站响应数据包中应当包含主站所请求操作的相同功能码字节。有关功能码参照下表：

功能码	含义	功能
0x03	读取寄存器	读取一个或多个当前寄存器值
0x06	写单寄存器	将指定数值写入内部一个寄存器内
0x10	写多寄存器	将指定数值写入内部多个寄存器内（厂家默认为写单寄存器）

③寄存器地址变量：从机执行有效命令时数据区域存储的位置。不同变量占用不同寄存器个数，有些地址变量占用两个寄存器，4字节数据，有些变量占用一个寄存器，2字节数据，请根据实际情况使用。



④数据区：数据区包含了终端执行特定功能所需要的数据或者终端响应查询时采集到的数据。这些数据的内容可能是数值、参考地址或者设置值。例如：功能码告诉终端读取一个寄存器，数据区则需要指明从哪个寄存器开始及读取多少个数据，内嵌的地址和数据依照类型和从机之间的不同内容而有所不同。

寄存器数值发送顺序为：高位字节在前，低位字节在后。

⑤CRC校验：MODBUS-RTU模式采用16位CRC校验。发送设备应当对包裹中的每一个数据都进行CRC16计算，最后结果存入校验域中。接收设备也应当对包裹中的每一个数据（除校验域以外）进行CRC16计算，将结果域校验域进行比较。只有相同的包裹才可以被接受。具体的CRC校验算法参照附录。

生成一个CRC的流程为：（可参考后面的程序例子）

- 1、预置一个16位寄存器为0FFFFH(全1)，称之为CRC寄存器。
- 2、把数据帧中的第一个字节的8位与CRC寄存器中的低字节进行异或运算，结果存入CRC寄存器。
- 3、将CRC寄存器向右移一位，最高位填以0，最低位移出并检测。
- 4、如果最低位为0，重复第三步(下一次移位);如果最低位为1，将CRC寄存器与一个预设的固定值(0A001H)进行异或运算。
- 5、重复第三步和第四步直到8次移位。这样处理完了一个完整的八位。
- 6、重复第2步到第5步来处理下一个八位，直到所有的字节处理结束。
- 7、最终CRC寄存器的值就是CRC的值。此外还有一种利用预设的表格计算CRC的方法，它的主要特点是计算速度快，但是表格需要较大的存储空间，该方法此处不再赘述，请参阅相关资料。

## 二、网络时间考虑

在RS485网络上传送包裹需要遵循以下有关时间的规定：

- 1) 波特率设置为9600时，主站两次请求之间的延时推荐为300ms，使用更小时可能会产生丢包；
- 2) 使用更小波特率时请适当放大延时时间，例如使用4800波特率时，两次请求应设为500ms以上。

## 三、通信异常处理：

如果主站发送了一个非法的数据包或者是主站请求一个无效的数据寄存器时，异常的数据响应就会产生。这个异常数据响应应由从站地址、功能码、故障码和校验域组成。当功能码域的高比特位置为1时，说明此时的数据帧为异常响应。

下表说明异常功能码的含义：

根据MODBUS通讯要求，异常响应功能码=请求功能码+0x80；异常应答时，将功能码的最高位置1。例如：主机请求功能码为0x04，则从机返回的功能码对应为0x84。

错误码类型	名称	内容说明
0x01	功能码错误	仪表接收到不支持的功能号
0x02	变量地址错误	主机指定的数据位置超出仪表的范围或接收到非法的寄存器操作
0x03	变量数据值错误	主机发送的数据值超出仪表对应的数据范围或数据结构不完整。

## 四、通讯帧格式说明

### 1、读多寄存器

例：主机读取UA（A相电压），设现测量到A相电压为220.0V。

UA的地址编码是0x4000,因为UA是定点数(4字节)，占用2个数据寄存器，220.0V对应的十六进制数据是：0x0000898（2200）。

主机请求

从站地址	读功能号	寄存器地址（变量）		寄存器数量		CRC校验码	
1	2	3	4	5	6	7	8
从站地址	功能号	起始地址高位	起始地址低位	高位	低位	CRC码的低位	CRC码的高位
0x01	0x03	0x40	0x00	0x00	0x02	0xD1	0xCB

从机正常应答(高字在前)

从站地址	读功能号	字节数（2倍寄存器数目）	寄存器数据		寄存器数据		CRC校验码	
1	2	3	4	5	6	7	8	9
从站地址	功能号	数据字节长度	数据1高位	数据1低位	数据2高位	数据2低位	CRC码的低位	CRC码的高位
0x01	0x03	0x04	0x00	0x00	0x08	0x98	0xFC	0x59

从机正常应答(低字在前)

从站地址	读功能号	字节数（2倍寄存器数目）	寄存器数据		寄存器数据		CRC校验码	
1	2	3	4	5	6	7	8	9
从站地址	功能号	数据字节长度	数据2高位	数据2低位	数据1高位	数据1低位	CRC码的低位	CRC码的高位
0x01	0x03	0x04	0x08	0x98	0x00	0x00	0x79	0xBC

功能号异常应答：(例如主机请求功能号为0x04)。

从机异常应答(读多寄存器)								
1	2	3	4	5	6	7	8	9
从站地址	功能号	错误码	CRC码的低位		CRC码的高位			
0x01	0x84	0x01	0x82		0xC0			

例：当前测量电流值为：Ia=100 A,Ib=200 A,Ic=300 A,分别一次读取三个电流的值。主机发送读01地址仪表，读从400C（A相电流）寄存器开始的电流值数据。100.000对应的十六进制数为000186A0;200.000对应的十六进制数为00030D40;300.000对应的十六进制数为000493E0;数据采用32位无符号数据表示，带有3位小数点。例如，数据值为12345，则实际数值为12.345。

主机发送

从站地址	功能号	地址		寄存器数量		CRC校验码	
01	03	40	0C	00	06	10	0B

仪表返回

从站地址	功能号	读字节数量	数据1				数据2				数据3				CRC校验码	
01	03	0C	00	01	86	A0	00	03	0D	40	00	04	93	E0	8F	1D

### 2、写单路寄存器

例：主机写定点数第1路报警方式AD1。

假设AD1的地址编码是0x4900，因为AD1是定点数，占用1个数据寄存器，十进制11对应为0X000B。

主机请求(写单寄存器)

从站地址	写功能号	寄存器地址（变量）		寄存器数据		CRC校验码	
1	2	3	4	5	6	7	8
从站地址	功能号	起始地址高8位	起始地址低8位	高位	低位	CRC码的低位	CRC码的高位
0x01	0x06	0x49	0x00	0x00	0x0B	0xDE	0x51

从机正常应答(写单寄存器)

从站地址	写功能号	寄存器地址（变量）		寄存器数据		CRC校验码	
1	2	3	4	5	6	7	8
从站地址	功能号	起始地址高8位	起始地址低8位	高位	低位	CRC码的低位	CRC码的高位
0x01	0x06	0x49	0x00	0x00	0x0B	0xDE	0x51

### 3、写多路寄存器

例：主机写定点数第1路报警方式AD1。

假设AD1的地址编码是0x4900，因为AD1是定点数，占用1个数据寄存器，十进制11对应为0X000B。

主机请求(写多寄存器)										
1	2	3	4	5	6	7	8	9	10	11
从站地址	功能号	起始地址高位	起始地址低位	数据字节长高位	数据字节长低位	数据字节长度	数据1高位	数据1低位	CRC码的低位	CRC码的高位
0x01	0x10	0x49	0x00	0x00	0x01	0x02	0x00	0x0B	0x3F	0x53

从机正常应答(写多寄存器)							
1	2	3	4	5	6	7	8
从站地址	功能号	起始地址高8位	起始地址低8位	数据字节长高位	数据字节长低位	CRC码的低位	CRC码的高位
0x01	0x10	0x49	0x00	0x00	0x01	0x17	0x95

数据位置错误应答：(例如主机请求写地址索引为0x0050)。

从机异常应答(写多寄存器)				
1	2	3	4	5
从站地址	功能号	错误码	CRC码的低位	CRC码的高位
0x01	0x90	0x02	0xCD	0xC1

DW9A/E相关参数地址映像表 注：地址号相当变量数组的索引

序号	地址映射	变量名称	字长	取值范围	变量属性	备注
1	0x4000	相电压A	2	long	R	0.001V 注①
2	0x4002	相电压B	2	long	R	
3	0x4004	相电压C	2	long	R	
4	0x4006	线电压AB	2	long	R	
5	0x4008	线电压BC	2	long	R	0.001A 注②
6	0x400a	线电压CA	2	long	R	
7	0x400c	相电流A	2	long	R	
8	0x400e	相电流B	2	long	R	
9	0x4010	相电流C	2	long	R	

序号	地址映射	变量名称	字长	取值范围	变量属性	备注
10	0x4012	有功功率A	2	long	R	0.001KW 注⑦
11	0x4014	有功功率B	2	long	R	
12	0x4016	有功功率C	2	long	R	
13	0x4018	总有功功率	2	long	R	
14	0x401a	无功功率A	2	long	R	0.001Kvar 注⑦
15	0x401c	无功功率B	2	long	R	
16	0x401e	无功功率C	2	long	R	
17	0x4020	总无功功率	2	long	R	0.001KVA 注⑦
18	0x4022	视功率A	2	long	R	
19	0x4024	视在功率B	2	long	R	
20	0x4026	视在功率C	2	long	R	
21	0x4028	总视在功率	2	long	R	
22	0x402a	功率因数A	2	long	R	0.001 注⑦
23	0x402c	功率因数B	2	long	R	
24	0x402e	功率因数C	2	long	R	
25	0x4030	总功率因数	2	long	R	0.001HZ 注⑦
26	0x4032	频率	2	long	R	
27	0x4034	总有功电度	2	long	R	0.001kWh 注⑦
28	0x4036	总无功电度	2	long	R	
29	0x4038	正有功电度	2	long	R	
30	0x403a	负有功电度	2	long	R	
31	0x403c	正无功电度	2	long	R	
32	0x403e	负无功电度	2	long	R	
33	0x4046	当前有功功率需量	2	long	R	0.001
34	0x4048	最大有功功率需量	2	long	R	0.001
35	0x404a	当前无功功率需量	2	long	R	
36	0x404c	最大无功功率需量	2	long	R	0.1 注⑦
37	0x4052	A相电压谐波含量	2	long	R	
38	0x4054	B相电压谐波含量	2	long	R	
39	0x4056	C相电压谐波含量	2	long	R	
40	0x4058	A相电流谐波含量	2	long	R	
41	0x405a	B相电流谐波含量	2	long	R	
42	0x405c	C相电流谐波含量	2	long	R	
43	0x405e	零相电流	2	long	R	0.001
保留扩展						
44	0x4100	总累计总有功电能 (费率)	2	long	R	0.001kWh 注⑦
45	0x4102	总累计尖有功电能 (费率)	2	long	R	
46	0x4104	总累计峰有功电能 (费率)	2	long	R	
47	0x4106	总累计平有功电能 (费率)	2	long	R	
48	0x4108	总累计谷有功电能 (费率)	2	long	R	
49	0x410a	本月累计总有功电能 (费率)	2	long	R	
50	0x410c	本月累计尖有功电能 (费率)	2	long	R	
51	0x410e	本月累计峰有功电能 (费率)	2	long	R	
52	0x4110	本月累计平有功电能 (费率)	2	long	R	
53	0x4112	本月累计谷有功电能 (费率)	2	long	R	
54	0x4114	上月累计总有功电能 (费率)	2	long	R	
55	0x4116	上月累计尖有功电能 (费率)	2	long	R	
56	0x4118	上月累计峰有功电能 (费率)	2	long	R	

序号	地址映射	变量名称	字长	取值范围	变量属性	备注
57	0x411a	上月累计平有功电能 (费率)	2	long	R	0.001kWh 注⑦
58	0x411c	上月累计谷有功电能 (费率)	2	long	R	
59	0x411e	上月累计总有功电能 (费率)	2	long	R	
60	0x4120	上月累计尖有功电能 (费率)	2	long	R	
61	0x4122	上月累计峰有功电能 (费率)	2	long	R	
62	0x4124	上月累计平有功电能 (费率)	2	long	R	
63	0x4126	上月累计谷有功电能 (费率)	2	long	R	
保留扩展						
64	0x4800	电压变比PT1	2	long	R/W	0.001 注⑦
65	0x4802	电压变比PT2	2	long	R/W	
66	0x4804	电流变比CT1	2	long	R/W	
67	0x4806	电流变比CT2	2	long	R/W	
68	0x4808	第1路报警值	2	long	R/W	
69	0x480a	第1路回差值	2	long	R/W	
70	0x480c	第2路报警值	2	long	R/W	
71	0x480e	第2路回差值	2	long	R/W	
72	0x4810	第3路报警值	2	long	R/W	
73	0x4812	第3路回差值	2	long	R/W	
74	0x4814	第4路报警值	2	long	R/W	
75	0x4816	第4路回差值	2	long	R/W	
76	0x4818	变送1上限值	2	long	R/W	
77	0x481a	变送1下限值	2	long	R/W	
78	0x481c	变送2上限值	2	long	R/W	
79	0x481e	变送2下限值	2	long	R/W	
80	0x4820	变送3上限值	2	long	R/W	
81	0x4822	变送3下限值	2	long	R/W	
保留扩展						
82	0x4900	第1路报警方式值 (见附表1)	1	int	R/W	无小数点
83	0x4901	第1路报警单位 注④	1	int	R/W	
84	0x4902	第1路报警延时	1	int	R/W	
85	0x4903	第1路切除延时	1	int	R/W	
86	0x4904	第2路报警方式值 (见附表1)	1	int	R/W	
87	0x4905	第2路报警单位 注④	1	int	R/W	
88	0x4906	第2路动作延时	1	int	R/W	
89	0x4907	第2路切除延时	1	int	R/W	
90	0x4908	第3路报警方式值 (见附表1)	1	int	R/W	
91	0x4909	第3路报警单位 注④	1	int	R/W	
92	0x490a	第3路动作延时	1	int	R/W	
93	0x490b	第3路切除延时	1	int	R/W	
94	0x490c	第4路报警方式值 (见附表1)	1	int	R/W	
95	0x490d	第4路报警单位 注④	1	int	R/W	
96	0x490e	第4路动作延时	1	int	R/W	
97	0x490f	第4路切除延时	1	int	R/W	
保留扩展						
98	0x4980	第1路变送方式值 (见附表1)	1	int	R/W	无小数点
99	0x4981	第1路变送单位 注④	1	int	R/W	
100	0x4982	第2路变送方式值 (见附表1)	1	int	R/W	
101	0x4983	第2路变送单位 注④	1	int	R/W	
102	0x4984	第3路变送方式值 (见附表1)	1	int	R/W	
103	0x4985	第3路变送单位 注④	1	int	R/W	

序号	地址映射	变量名称	字长	取值范围	变量属性	备注
保留扩展						
104	0x4a00	接线方式 注①	1	int	R	无小数点
105	0x4a01	通信地址	1	int	R	
106	0x4a02	波特率 注②	1	int	R	
107	0x4a03	数据格式 注③	1	int	R	
108	0x4a07	开关量输出状态 注④	1	int	R	
109	0x4a08	开关量输入状态 注⑤	1	int	R	
110	0x4a09	遥控命令写入 注⑥	1	int	R/W	无小数点
保留扩展						
111	0x4a80	时段1费率	1	int	R/W	时段1~12的费率分 别设置尖、峰、平、 谷四种费率 0=尖, 1=峰 2=平, 3=谷 时段1-12的时刻对 应设置0~95 参考复费率设置 的内容
112	0x4a81	时段2费率	1	int	R/W	
113	0x4a82	时段3费率	1	int	R/W	
114	0x4a83	时段4费率	1	int	R/W	
115	0x4a84	时段5费率	1	int	R/W	
116	0x4a85	时段6费率	1	int	R/W	
117	0x4a86	时段7费率	1	int	R/W	
118	0x4a87	时段8费率	1	int	R/W	
119	0x4a88	时段9费率	1	int	R/W	
120	0x4a89	时段10费率	1	int	R/W	
121	0x4a8a	时段11费率	1	int	R/W	
122	0x4a8b	时段12费率	1	int	R/W	
123	0x4a8c	时段1时刻	1	int	R/W	
124	0x4a8d	时段2时刻	1	int	R/W	
125	0x4a8e	时段3时刻	1	int	R/W	
126	0x4a8f	时段4时刻	1	int	R/W	
127	0x4a90	时段5时刻	1	int	R/W	
128	0x4a91	时段6时刻	1	int	R/W	
129	0x4a92	时段7时刻	1	int	R/W	
130	0x4a93	时段8时刻	1	int	R/W	
131	0x4a96	时段11时刻	1	int	R/W	
132	0x4a97	时段12时刻	1	int	R/W	
保留扩展						
133	0x4c00	当前需量发生时间: 年	1	int	R	无小数点
134	0x4c01	当前需量发生时间: 月	1	int	R	
135	0x4c02	当前需量发生时间: 日	1	int	R	
136	0x4c03	当前需量发生时间: 时	1	int	R	
137	0x4c04	当前需量发生时间: 分	1	int	R	
138	0x4c05	当前需量发生时间: 秒	1	int	R	
139	0x4c06	最大有功功率需量发生时间: 年	1	int	R	
140	0x4c07	最大有功功率需量发生时间: 月	1	int	R	
141	0x4c08	最大有功功率需量发生时间: 日	1	int	R	
142	0x4c09	最大有功功率需量发生时间: 时	1	int	R	
143	0x4c0A	最大有功功率需量发生时间: 分	1	int	R	
144	0x4c0B	最大有功功率需量发生时间: 秒	1	int	R	
145	0x4c0C	最大无功功率需量发生时间: 年	1	int	R	
146	0x4c0D	最大无功功率需量发生时间: 月	1	int	R	
147	0x4c0E	最大无功功率需量发生时间: 日	1	int	R	
148	0x4c0F	最大无功功率需量发生时间: 时	1	int	R	
149	0x4c10	最大无功功率需量发生时间: 分	1	int	R	
150	0x4c11	最大无功功率需量发生时间: 秒	1	int	R	

附表1:报警输出与变送输出电量参数对照表

序号	项目	开关量输出(低报警)代码	开关量输出(高报警)代码	变送输出(4-20mA) 代码
1	Ua(A相电压)	1 (UaL)	2 (UaH)	1 (Ua)
2	Ub(B相电压)	3 (UbL)	4 (UbH)	2 (Ub)
3	Uc(C相电压)	5 (UcL)	6 (UcH)	3 (Uc)
4	U(A、B、C其中一相电压)	7 (UL)	8 (UH)	4 (DO) 变送无作用
5	Uab(AB线电压)	9 (UabL)	10 (UabH)	5 (Uab)
6	Ubc(BC线电压)	11 (UbcL)	12 (UbcH)	6 (Ubc)
7	Uca(CA线电压)	13 (UcaL)	14 (UcaH)	7 (Uca)
8	UL(AB、BC、CA其中一线电压)	15 (ULL)	16 (ULH)	8 (DO) 变送无作用
9	Ia(A线电流)	17 (IaL)	18 (IaH)	9 (Ia)
10	Ib(B线电流)	19 (IbL)	20 (IbH)	10 (Ib)
11	Ic(C线电流)	21 (IcL)	22 (IcH)	11 (Ic)
12	I(A、B、C其中一相电流)	23 (IL)	24 (IH)	12 (DO) 变送无作用
13	Pa(A相有功功率)	25 (PaL)	26 (PaH)	13 (Pa)
14	Pb(B相有功功率)	27 (PbL)	28 (PbH)	14 (Pb)
15	Pc(C相有功功率)	29 (PcL)	30 (PcH)	15 (Pc)
16	P(总有功功率)	31 (PL)	32 (PH)	16 (PT)
17	Qa(A相无功功率)	33 (QaL)	34 (QaH)	17 (Qa)
18	Qb(B相无功功率)	35 (QbL)	36 (QbH)	18 (Qb)
19	Qc(C相无功功率)	37 (QcL)	38 (QcH)	19 (Qc)
20	Q(总无功功率)	39 (QL)	40 (QH)	20 (QT)
21	Sa(A相视在功率)	41 (SaL)	42 (SaH)	21 (Sa)
22	Sb(B相视在功率)	43 (SbL)	44 (SbH)	22 (Sb)
23	Sc(C相视在功率)	45 (ScL)	46 (ScH)	23 (Sc)
24	S(总视在功率)	47 (SL)	48 (SH)	24 (ST)
25	PFa(A相功率因素)	49 (PFaL)	50 (PFaH)	25 (PFa)
26	PFb(B相功率因素)	51 (PFbL)	52 (PFbH)	26 (PFb)
27	PFc(C相功率因素)	53 (PFcL)	54 (PFcH)	27 (PFc)
28	PF(总功率因素)	55 (PFL)	56 (PFLH)	28 (PFL)
29	F频率	57 (FL)	58 (FH)	29 (PFS)
30	EP (总有功电能)	59 (EPL)	60 (EPH)	30 (EP)
31	EQ (总无功电能)	61 (EQL)	62 (EQH)	31 (EQ)
32	零线电流	63 (InL)	64 (InH)	32 (In)
33	不平衡度	65 (UNNB)	66 (ULNB)	
34	不平衡度	67 (INNB)	68 (PNNB)	

注①:接线方式

通信数值	0	1
菜单显示	3-4	3-3

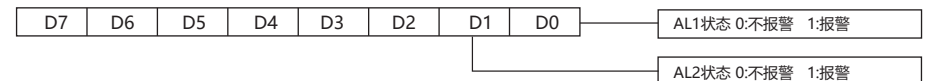
注②:波特率

通信数值	0	1
菜单显示	4.8	9.6

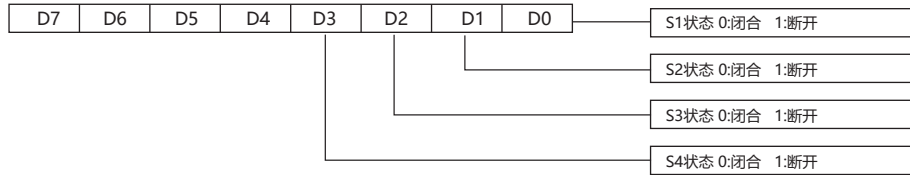
注④:报警/变送值单位

通信数值	0	1	2
菜单显示	1	K	M

注③:测量状态指示 (开关量输出)



注⑤:测量状态指示 (开关量输入, 通信地址0x4a08)



注⑥: (遥控命令写入, 通信写0x4a09, 见9.2章节)



注⑦:通信数据读出后对应实际值说明:

通信数据采用16进制制格式, 又分为长态形 (32位) 和短态形 (16位) 两种, 读到的数据乘以相应的单位就是实际的测量数据, 例如通过RS485读出A相电压的数据为0X00038E28, 电压的单位是0.001V, 则实际值应为: 233000 (0X00038E28) x0.001V=233.0V.

注⑧:数据格式:

1	0
LH	HL

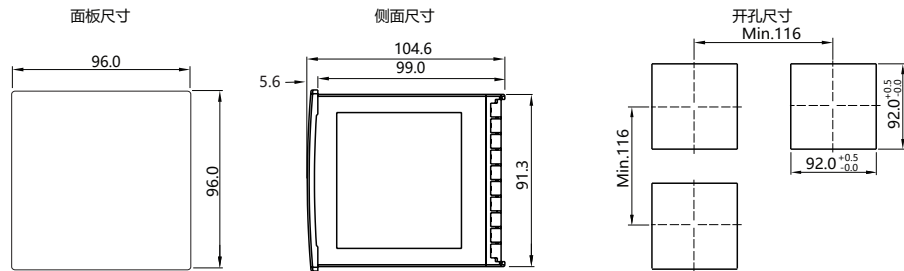
16位CRC校验码获取程序

```

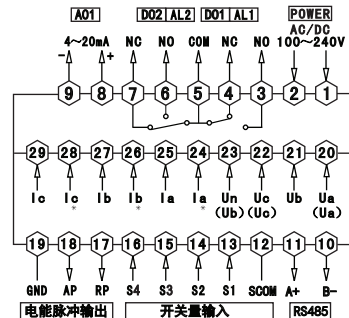
unsigned int Get_CRC (uchar*pBuf,uchar num)
{
    unsigned i,j;
    unsigned int wCrc=0xFFFF;
    for(i=0;i < num;i++)
    {
        wCrc^=(unsigned int)(pBuf[i]);
        for(j=0;j < 8;j++)
        {
            if(wCrc &1){wCrc >>=1; wCrc^=0xA001;}
            else wCrc >>=1;
        }
    }
    return wCrc;
}

```

## 十一、外形及安装开孔尺寸



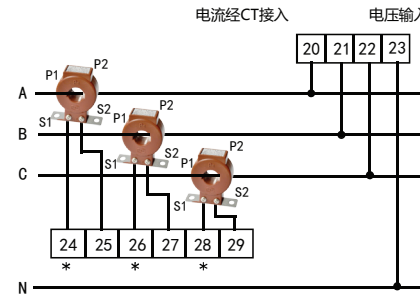
## 十二、接线图



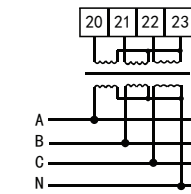
注①:电压输入接线端子,括号内标号表示三相三线接法;接线如有变动,请以出厂仪表接线为准。

②:电流 “\*” 为电流进线端, 所有进线出线必须统一, 否则引起测量不准。

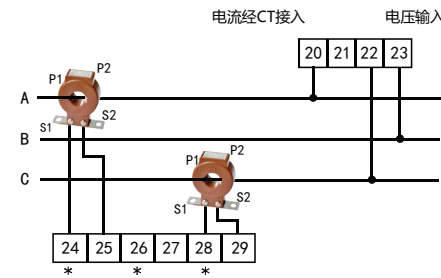
## 方式1(3个CT):三相四线的接线方式



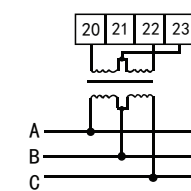
## 电压经PT接入方式



## 方式2(2个CT):三相三线的接线方式 (只针对电能计量场合)



## 电压经PT接入方式



说明:

- 电压输入: 输入电压应不高于产品的额定输入电压, 否则应考虑使用PT。
- 电流输入: 标准额定输入电流为5A, 大于5A的情况应使用外部CT, 如果使用的CT上连有其它仪表, 接线应采用串接方式。互感器安装时, 要求P1进P2出, 互感器出线S1接仪表带 “\*” 号的同名端。
- 要确保输入电压, 电流相对应, 相序一致, 方向一致, 否则会出现数值和符号错误(功率和电能)。
- 仪表输入网络的配置根据系统的CT的个数决定, 在2个CT的情况下, 选择三相三线两元件方式, 在3个CT的情况下, 选择三相四线三元方式。仪表接线, 仪表编程中设置的输入网络Link, 应该同所有测量的负载的接线方式一致, 不然会导致仪表测量的电压或功率不正确。
- 请注意三相四线制与三相三线制接线方式区别, 如果接线错误将导致功率因数、功率和电能计量不正确。

注意事项:

- 电源线不要接错。
- 电压信号输入要注意相序。
- 电流信号输入要按接线图上标识的同名端连接。
- 接线方式要与用户菜单“Link”的设置一致。
- 能量脉冲输出为集电极开路输出。
- 仪表供电电源与主测线路之间建议隔离, 以免导致漏电开关误动作。

## 十三、版本及修订记录

日期	版本	修改内容
2021.08.06	A/1版	修改变送代号, 通信协议, 互感器接线图