

# DL8A/DL9A电压电流表操作说明书



## 特点:

- 精度等级为0.5%FS
- 交/直流通用(对交流信号测量有效值)
- 不同的输入通道对应不同的量程,测量范围宽
- 两路上下限可设置的报警输出功能
- 一路4~20mA变送输出
- RS485通信接口, Modbus RTU通信协议

KKDLA-C01C-A/1-20190426

型号	输入通道与量程	报警	变送功能	通信	默认通道与量程
DL□A-RC10V600	IN1: 0~10V; IN2: 0~100V; IN3: 0~600V	二路	无	无	IN3:600V
DL□A-IRC10V600	IN1: 0~10V; IN2: 0~100V; IN3: 0~600V	二路	4~20mA	无	
DL□A-IRC18V600	IN1: 0~10V; IN2: 0~100V; IN3: 0~600V	二路	4~20mA	RS485	
DL□A-RC10A1000	IN1: AC 0~5A IN2:DC 0~75mV	二路	无	无	IN1:5A
DL□A-IRC10A1000	IN1: AC 0~5A IN2:DC 0~75mV	二路	4~20mA	无	
DL□A-IRC18A1000	IN1: AC 0~5A IN2:DC 0~75mV	二路	4~20mA	RS485	
DL□A-RC10A1	IN1:0~100mA, 0~10mA IN2:0~1000mA	二路	无	无	IN2:1000mA
DL□A-IRC10A1	IN1:0~100mA, 0~10mA IN2:0~1000mA	二路	4~20mA	无	
DL□A-IRC18A1	IN1:0~100mA, 0~10mA IN2:0~1000mA	二路	4~20mA	RS485	

⚠️ ①使用时请注意输入通道与量程对应关系,否则会导致仪表损坏。②输入信号不要超过量程的1.2倍。③测量交流时,可测范围0~200Hz,频率大于100Hz时,测量精度为±1%FS。

## 二、主要技术参数

供电电源	AC/DC 100~240V 50Hz/60Hz DC 24V(定做)
显示范围	0.001~9999.9浮点小数点显示
测量精度	±0.5%FS ±2digits(测量交流频率在100Hz以内)
变送输出	4~20mA 带负载能力≤600Ω,精度:±0.5%FS
通信	RS485通信接口,Modbus RTU 协议
两路继电器触点容量	AC 250V/3A或DC 30V/5A
耐压强度	电源端子与各端子之间、继电器输出端子与各端子之间,AC 1800V 漏电流0.5mA,60S; 各输入、输出弱电压信号端子之间DC 600V 漏电流0.5mA,60S
绝缘电阻	≥100MΩ/500V DC
使用工作环境	温度: 0~50°C 相对湿度: ≤85%RH
测量更新速度	5次/S

## 三、面板名称



为了您的安全,在使用前请仔细阅读以下内容!

## 注意

※ 在使用前请认真阅读说明书。

※ 请遵守下面的要点

- ⚠️ 警告 如果不按照说明操作会发生意外。
- ⚠️ 注意 如果不按照说明操作会导致产品损坏。

※ 操作说明书中的符号说明如下。

⚠️ 在特殊情况下会出现意外或危险。

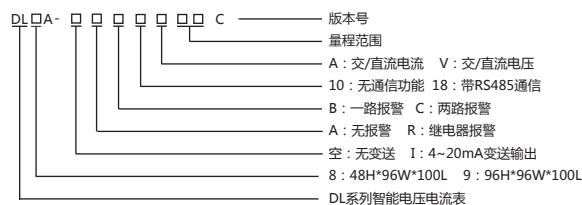
## 警告

- 在以下情况下使用这个设备,如(核能控制、医疗设备、汽车、火车、飞机、航空、娱乐或安全装置等),需要安装安全保护装置,或联系我们索取这方面的资料,否则会引起严重的损失,火灾或人身伤害。
- 必须要安装面板,否则可能会发生触电。
- 在供电状态下不要接触接线端子,否则可能会发生触电。
- 不要随意拆卸和改动这个产品,如确实需要请联系我们,否则会引起触电和火灾。
- 请在连接电源线或信号输入时检查端子号,否则会引引起火灾。

## 注意

- 这个装置不能用在户外。否则缩短此产品的使用寿命或发生触电事故。
- 当电源输入端或信号输入端接线时, No.20AWG ( 0.50mm ) 螺丝拧到端子上的力矩为0.74n·m - 0.9n·m 否则可能会发生损坏或连接端子起火。
- 请遵守额定的规格。否则缩短这个产品的寿命后发生火灾。
- 清洁这个产品时,不要使用水或油性清洁剂。否则会发生触电或火灾,也将损坏本产品。
- 在易燃易爆,潮湿,太阳光直射,热辐射,振动等场所应避免使用这个单元。否则可能会引起仪表不能正常工作。
- 在这个单元中不能有流尘或沉淀物。否则可能会引起火灾或机械故障。
- 不要用汽油,化学溶剂清洁仪表外壳。使用这些溶剂会损害仪表外壳。请用柔软的湿布(水或酒精)清洁塑料外壳。

## 一、仪表型号



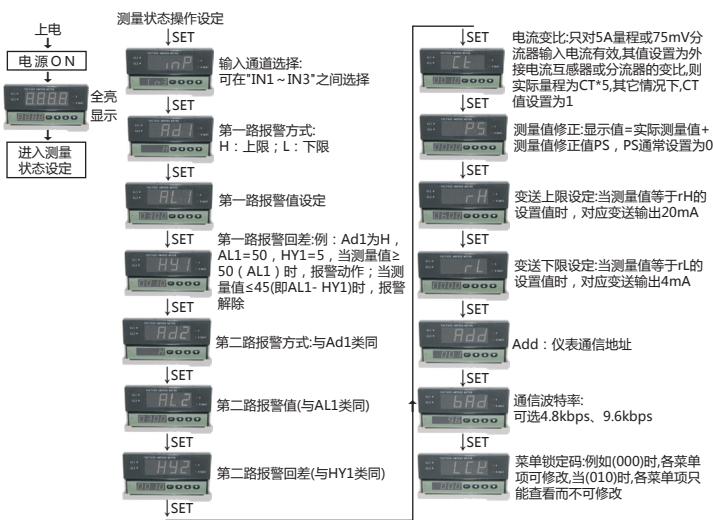
## 四、操作说明

①仪表上电第二行LED默认交替显示量程与输入通道,按(<)后只显示量程,再按(<)恢复默认状态。

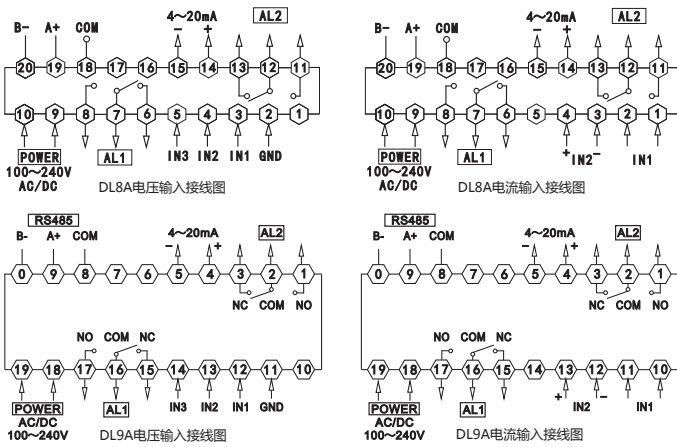
②在测量状态下按SET键超过3秒,进入用户菜单。

③在修改设置值时,短按或长按△/▽键修改数值,短按为点动修改,长按为连续修改;短按(<)键移动小数点,修改完成后按SET键确认并进入下一个菜单。设置完成后,按下SET键超过3秒,退出用户菜单,长时间不操作则自动退出菜单。

序号	参数代号	设置范围	出厂值	说明
1	INP	IN1~IN3		仪表量程为A1000时,默认为IN1;量程为A1时,默认为IN2;量程为V600时,默认为IN3
2	Ad1	H或L	H	AL, HY, Ct, PS, rH, rL 的单位与量程单位一致
3	AL1	-1999~9999		
4	Hy1	-1999~9999	1.000	
5	Ad2	H或L	L	
6	AL2	-1999~9999		
7	Hy2	-1999~9999	1.000	
8	Ct	0~9999	1.000	
9	PS	-1999~9999	0.000	
10	rH	-1999~9999		
11	rL	-1999~9999		
12	Add	0~255	001	
13	bAd	4.8或9.6	9.6	
14	LCK	0~255	000	



## 五、接线图

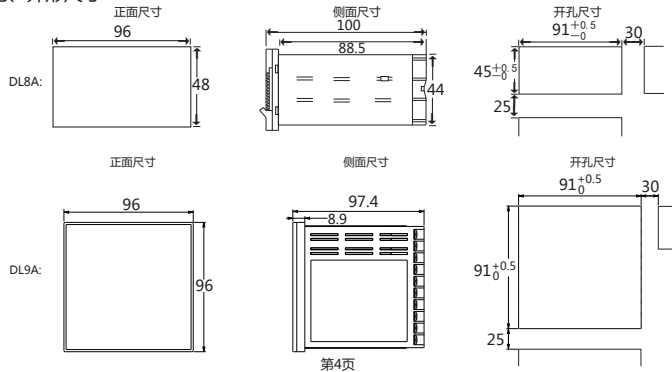


注:接线如有变动,以出厂仪表机壳上接线图为准。

## 六、使用保存注意事项

1. 使用前,仪表需通电预热15分钟。
2. 适宜使用环境温度0~50°C,相对湿度85%RH以下。
3. 本仪表校准时间间隔为一年。
4. 注意防止震动和冲击,不要在有超量灰尘和超量有害化学药品和气体等地方使用。
5. 若长期存放未使用时,请每个月通电一次,通电时间一次不少于4小时。
6. 长期保存应避开直射光线,宜存放在0~50°C,湿度60%RH以下的地方。切勿和有机溶剂或油物接触。

## 七、外形尺寸



## 二、写多路寄存器

例:主机写HY1(第一路报警值回差1.0)

HY1的地址编码是0x0001,因为HY1(4字节),占用2个数据寄存器。十进制浮点数1.0\*1000=1000的16进制内码为0x00003E8。

主机请求(写多寄存器)												
1	2	3	4	5	6	7	8	9	10	11	12	13
表地址	功能号	起始地址高位	起始地址低位	数据字节长高位	数据字节长低位	数据字节长度	数据1高位	数据1低位	数据2高位	数据2低位	CRC码的低位	CRC码的高位
0x01	0x10	0x00	0x01	0x00	0x02	0x04	0x00	0x00	0x03	0xE8	0x32	0xDD

从机正常应答(写多寄存器)							
1	2	3	4	5	6	7	8
表地址	功能号	起始地址高8位	起始地址低8位	数据字节长高位	数据字节长低位	CRC码的低位	CRC码的高位
0x01	0x10	0x00	0x01	0x00	0x02	0x10	0x08

数据位置错误应答(例如:主机请求写地址索引为0x0050)

从机异常应答(读多寄存器)				
1	2	3	4	5
表地址	功能号	错误码	CRC码的低位	CRC码的高位
0x01	0x90	0x02	0xCD	0xC1

## 参数地址映射表

序号	地址映射	变量名称	字长	取值范围	倍率	读写允许	备注
0	0x0000	第1路报警值AL1	2	-1999~9999	0.001	R/W	
2	0x0002	第1路报警回差HY1	2	-1999~9999	0.001	R/W	
4	0x0004	第2路报警值AL2	2	-1999~9999	0.001	R/W	
6	0x0006	第2路报警回差HY2	2	-1999~9999	0.001	R/W	
8	0x0008	系数Ct	2	0~9999	0.001	R/W	
10	0x000A	变送上限值rH	2	-1999~9999	0.001	R/W	
12	0x000C	变送下限值rL	2	-1999~9999	0.001	R/W	
14	0x000E	修正值PS	2	-1999~9999	0.001	R/W	
16	0x0010	读取测量值	2	0~9999	0.001	R	
保留							

## 八、通信协议

本仪表使用Modbus-RTU通信协议,进行RS485半双工通信,读功能码0x03,写功能码0x10,采用16位CRC校验,仪表对校验错误不返回。通信数据类型为32bit整型数据,正数用原码表示,负数用补码表示,数据倍率为0.001;即在主机收到仪表数据如果是5000时,将此数据与倍率相乘可以得到仪表原数据5.000。因此主机写入仪表时也要相应乘上倍率1000转换后再发给仪表。

数据帧格式:

起始位	数据位	停止位	校验位
1	8	1	无

通信异常处理:

异常应答时,将功能码的最高位置1。例如:主机请求功能码是0x03,则从机返回的功能码对应项为0x83。

错误类型码:

0x02---数据位置非法:主机指定的数据位置超出仪表的范围。

0x03---数据值非法:主机发送的数据值超出超出仪表对应的数据范围。

CRC校验错误,功能码错误,不返回数值。

### 一、读多寄存器

例:主机读取AL1(第一路报警值5.0)

AL1的地址编码是0x0000,32bit(4字节),占用2个数据寄存器;5.0\*1000=5000的16进制内码为0x00001388。

主机请求(读多寄存器)							
1	2	3	4	5	6	7	8
表地址	功能号	起始地址高位	起始地址低位	数据字节长高位	数据字节长低位	CRC码的低位	CRC码的高位
0x01	0x03	0x00	0x00	0x00	0x02	0xC4	0x0B

从机正常应答(读多寄存器)								
1	2	3	4	5	6	7	8	9
表地址	功能号	数据字节数	数据1高位	数据1低位	数据2高位	数据2低位	CRC码的低位	CRC码的高位
0x01	0x03	0x04	0x00	0x00	0x13	0x88	0xF7	0x65

异常应答:(例如主机请求功能码为0x03)

从机异常应答(读多寄存器)				
1	2	3	4	5
表地址	功能号	错误码	CRC码的低位	CRC码的高位
0x01	0x83	0x02	0xC2	0xC1

30	0x001E	第1路报警模式Ad1	1	0~1	1	R/W	注①
31	0x001F	第2路报警模式Ad2	1	0~1	1	R/W	注①
32	0x0020	报警状态指示	1	0~3	1	R	注②
33	0x0021	波特率	1	0~1	1	R	注②
34	0x0022	表地址Add	1	0x255	1	R	
35	0x0023	表名称	1	0xD1	1	R	
保留							

R:只读; R/W:可读写。

注①:报警模式

上限报警	通信数值	下限报警	通信数值
H	1	L	0

注②:波特率

通信数值	0	1
菜单显示	4.8	9.6

注③:报警状态指示

D7	D6	D5	D4	D3	D2	D1	D0
						AL2	AL1

16位CRC校验码获取程序

```

unsigned int Get_CRC(uchar *pBuf, uchar num)
{
    unsigned i,j;
    unsigned int wCrc = 0xFFFF;
    for(i=0; i<num; i++)
    {
        wCrc ^= (unsigned int)(pBuf[i]);
        for(j=0; j<8; j++)
        {
            if((wCrc & 1) & wCrc >>= 1; wCrc ^= 0xA001; )
                else
                    wCrc >>= 1;
        }
    }
    return wCrc;
}
    
```