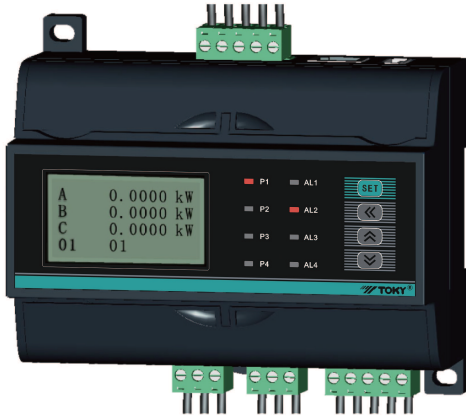


# DTSD8080系列导轨安装式多回路电能表操作说明书



## 产品特点

- ◎ 壁挂式固定安装或标准DIN导轨安装
- ◎ 具有可铅封的接线保护盖，防止随意更改接线
- ◎ 4路开关量输出，可实现远程拉闸功能（选配）
- ◎ 采用工业级压接式接线端子，连接可靠，保证长期可靠工作
- ◎ 显示采用黑白点阵LCD，可同时显示多通道测量参数，方便直观
- ◎ 最多可监测4个三相回路用电电压、电流等各类电参数和有功电能、无功电能等各类电能参数
- ◎ 安装方便，接线方式灵活。既适合新建设施的配电计量，也可用于旧配电系统改造，适合各大型商业设施、公寓宿舍、工业企业及住宅使用

## 产品功能

瞬时测量	母线电压、频率、各回路电流、有/无功功率、视在功率、功率因数等 测量总、分次(21次)电压、电流谐波含量
电能计量	计量各回路正/反相有功电能、四象限无功电能、组合有功电能、组合1无功电能、组合2无功电能 计量各回路分相的正/反相有功电能、正/反相无功电能、四象限无功电能 计量各回路分时电能，每天各时段按尖、峰、平、谷分别累计有/无功电能 计量各回路总、分相的正/反向谐波电能 存储12个结算日电量数据
需量统计	双向最大需量、分时段最大需量及其出现的日期和时间 需量统计周期15分钟，滑差时间1分钟（周期及滑差时间可设置） 存储12个结算日最大需量数据
复费率	可编程尖、峰、平、谷四种费率，20个时段，13套日时段表，14个时区及30个公共假日
负荷曲线记录	4M容量，可设置记录间隔，可记录电压、电流、功率、功率因数、电能等数据（时间间隔可设）
事件记录	可记录最近10次失压、失流、断相、逆相序、掉电、编程等事件
通讯功能	一路RS485通讯接口（可选两路），兼容DL/T 645-1997、DL/T 645-2007 和 Modbus-RTU协议 通讯波特率1200、2400、4800、9600 可选，数据格式E-8-1 仪表只能设置第一回路通讯地址，后几回路地址在此基础上依次递加
电能脉冲	四路有功电能脉冲输出（集电极开路输出），光电隔离，脉冲宽度=80ms±20ms
开关量输出	四路常开触点输出（可选），触点容量250VAC 5A

## 技术参数

精度等级(有功/无功)	0.5S/1.0 或 1.0/2.0
参比电压	三相: 3x220/380V
电流量程	1.5(6)A如需其他电流量程请定货前注明
参比频率	50Hz
谐波测量	总、分次电压、电流谐波含量(21次)，注：基波频率必须是标准50Hz时才能保证测量准确
启动电流	0.004Ib
脉冲常数	6400imp/kWh
电流输入方式	直接输入或配套二次电流为5A的电流互感器使用
测量网络	三相四线
时钟精度	日计时误差≤0.5s/d(23℃)，随温度变化的改变量优于0.1s/(d·℃)
辅助电源	AC/DC 100-240V(其他规格需订货前说明)
静电放电抗扰度	接触放电4KV，空气放电8KV
快速瞬变脉冲群抗扰度	电源/信号端，5/100KHZ，±4000V
雷击浪涌抗扰度	电源/信号端±4000V
防护等级	二类防护
温度范围	正常工作温度：-10~+45℃ 极限工作温度：-20~+55℃ 存储温度：-40~+70℃
相对湿度	≤95%RH(无结露)
外型尺寸	126L×88W×65H(mm)

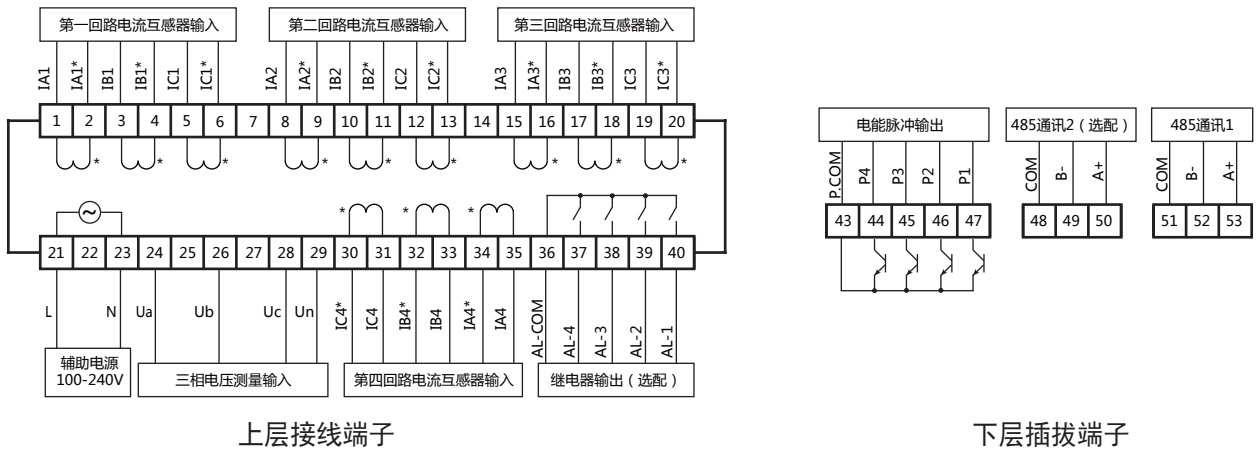
## 命名规则



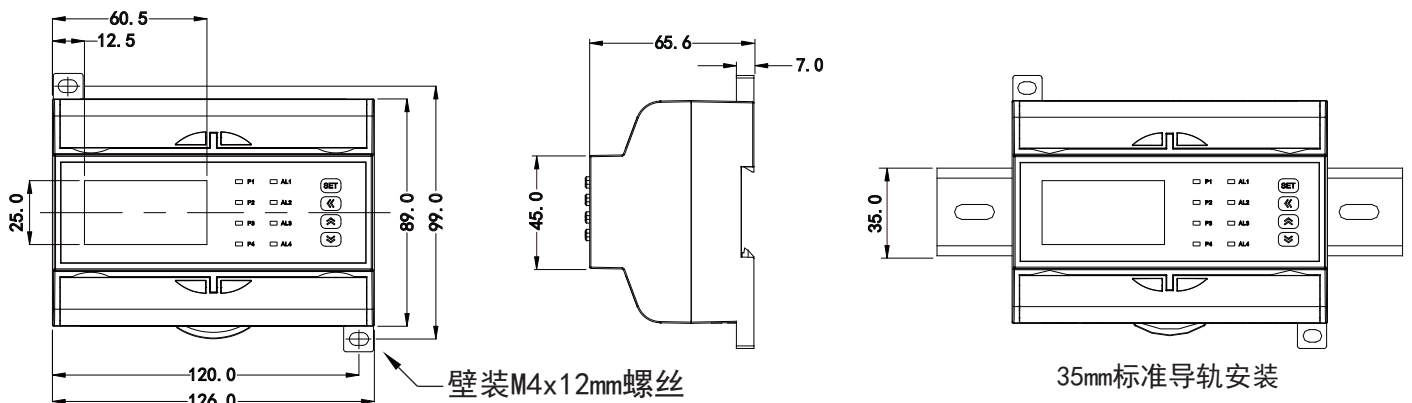
## 产品型号

型号	有功/无功	额定电压	电流规格	接入类型	通讯功能	通讯协议	脉冲常数
DTSD8080-4L006B	0.5S/2.0	3x220/380V	1.5(6)A	经CT接入	1路RS485通讯接口	DL/T645-2007 或 MODBUS-RTU	6400 imp/kWh
DTSD8080-4L006C	1.0/2.0	3x220/380V	1.5(6)A	经CT接入	1路RS485通讯接口	DL/T645-2007 或 MODBUS-RTU	6400 imp/kWh

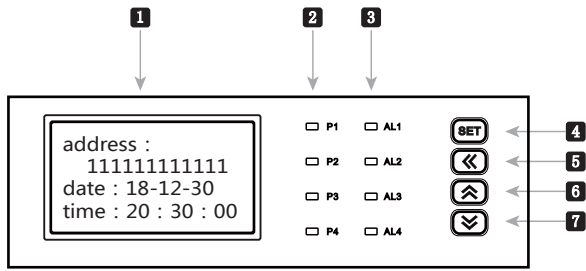
## 仪表接线



## 仪表尺寸



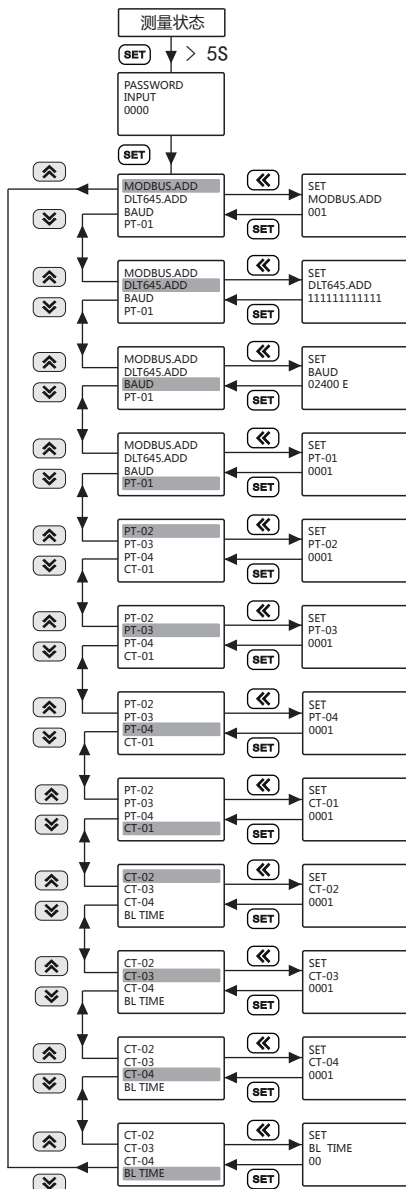
# 面板说明



序号	符号	名称	功能说明
1		LCD显示屏	显示测量和菜单设置数据
2	P	脉冲输出指示灯	有电脉冲输出指示灯亮
3	AL	报警指示灯	继电器输出时指示灯亮
4	SET	设置键	菜单设置/确认
5	←	移位键	菜单修改/移位
6	↑	增加键	显示切屏/增加
7	↓	减少键	显示切屏/减少



# 菜单设置

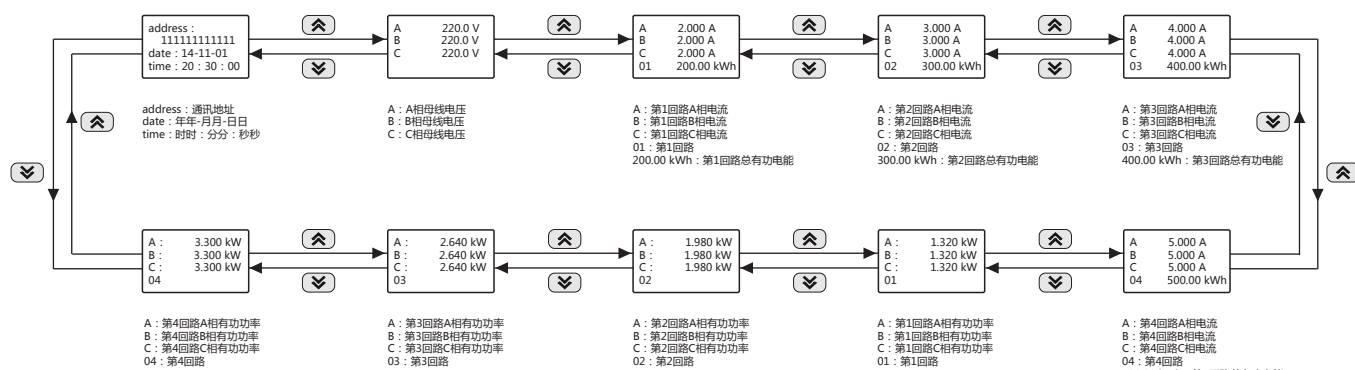
- 1、仪表在测量状态下长按“SET”大于5S，进入设置菜单（需输入密码并确认）。
- 2、进入设置菜单后按“↑”“↓”键切换菜单，按“←”键进入二级菜单修改或查看参数。按“SET”键确认修改并返回上一级菜单。
- 3、完成菜单修改后长按“SET”键直接退出菜单。
- 4、进入设置菜单后如长时间未操作仪表按键，仪表将自动返回测量状态。



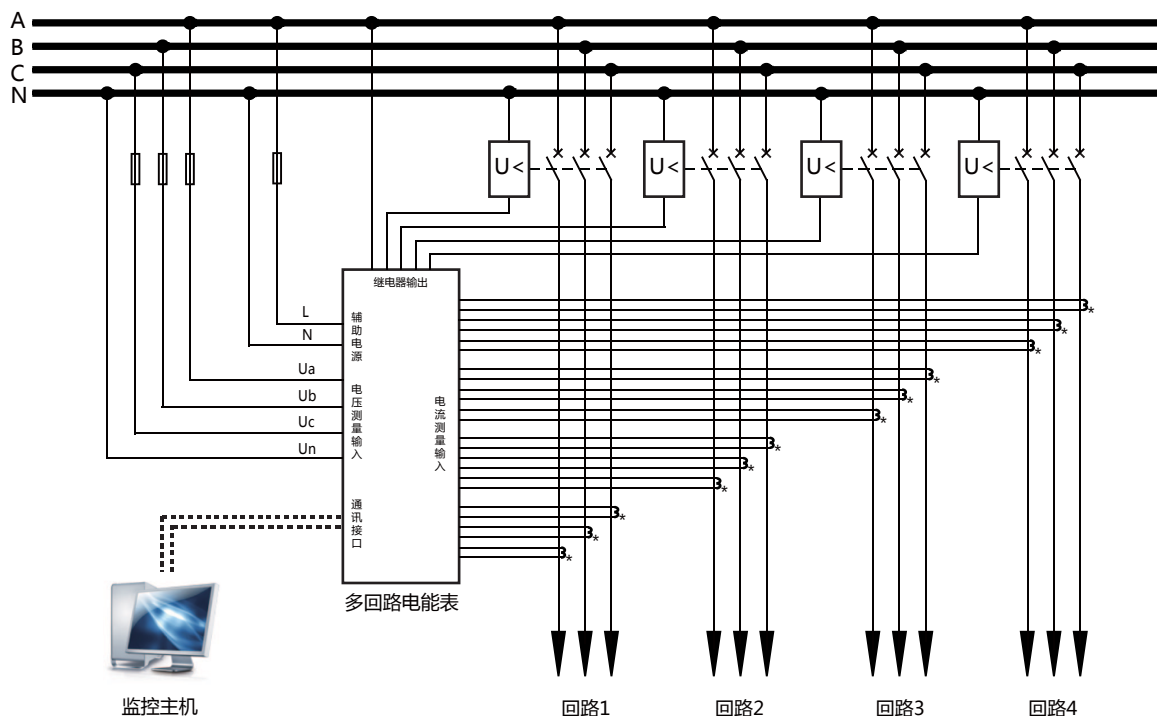
菜单名称	设置范围	备注
密码确认菜单	0000-9999	菜单密码，只有输入正确密码才能进入设置菜单（默认9180）
MODBUS通讯地址设置	001-256	MODBUS-RTU协议通讯地址
DL/T645通讯地址设置	1-111111111111	DL/T 645-2007协议通讯地址
波特率及校验方式设置	600 N - 19200 E	讯波特率及校验方式（N:无校验 0:奇校验 E:偶校验）
第1回路电压变比设置	1-9999	
第2回路电压变比设置	1-9999	
第3回路电压变比设置	1-9999	
第4回路电压变比设置	1-9999	
第1回路电流变比设置	1-9999	
第2回路电流变比设置	1-9999	
第3回路电流变比设置	1-9999	
第4回路电流变比设置	1-9999	
背光延时时间设置	0-19	背光延时熄灭时间设置，单位为分钟。当设置为00时背光长亮，不熄灭。

## 测量显示

- 1、仪表在测量状态下会循环显示下列测量参数（显示间隔时间约5S）。
- 2、用户也可通过按“”或“”键手动选择需要查看的参数。



## 多回路电能表在三相系统典型应用



## 通讯协议

- 1、通讯协议请参考“三相多回路智能电表MODBUS-RTU通讯协议”。